



# FA-110N

プラスチック製

スナッチ

リンク

フック式

ロック  
ハンドル

L 型  
ハンドル

T 型  
ハンドル

丸型  
小型

押ボタン

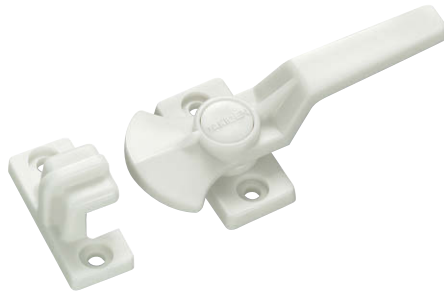
取 手

つまみ

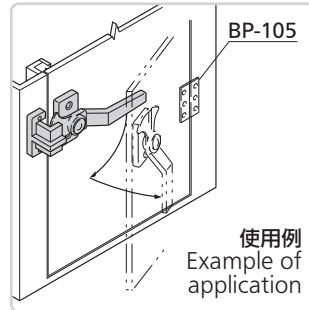
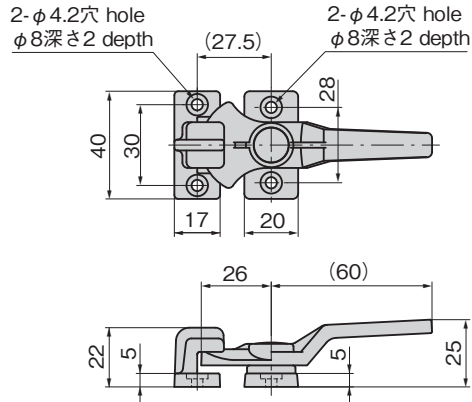
止め金  
ロッド棒

ジョイント  
リンク

ワイヤ



FA-110N



## 特徴 Feature

- 樹脂製のため軽量です。
- 面付けのため取付けが簡単です。
- It's made of plastic so it's lightweight.
- Surface attachment type: It's easy to install.

仕様 ● 材 質: ポリアセタール(POM)  
● 付 属 品: 受座

用途 ● 医療用機器・薬品保管庫

納期 ● 標準在庫品

⚠ ● 常温でご使用ください。

Specifi- ● Material: Polyacetal (POM)  
cations ● Accessories: Catch

Specific use ● Medical equipment, chemicals warehouse

⚠ ● Use the product in normal temperatures.

商品番号 Product No.	RoHS 10	製品質量(g) Mass	コード Code	単価	量販価格	
					数量	単価
FA-110N	●	23	60841			

● : RoHS10指令対応品

▲ : RoHS10指令に対応可能です。

※大量のご注文は更にお安くなります。