

A-436 AP-436-KG
亜鉛合金製 プラスチック製



ワンタッチ取付けハンドル
ONE-TOUCH SNAP-ON HANDLE

ハンドル・取手・つまみ・周辺機器

全てのパーツが工具を使わずに「パチッと」取付けられます

PAT.PEND.



A-436



キーNo.0200
Key

鍵の状態が目視で確認できます
Shows you whether it is locked or unlocked



緑：施錠
Green: Locked



赤：解錠
Red: Unlocked

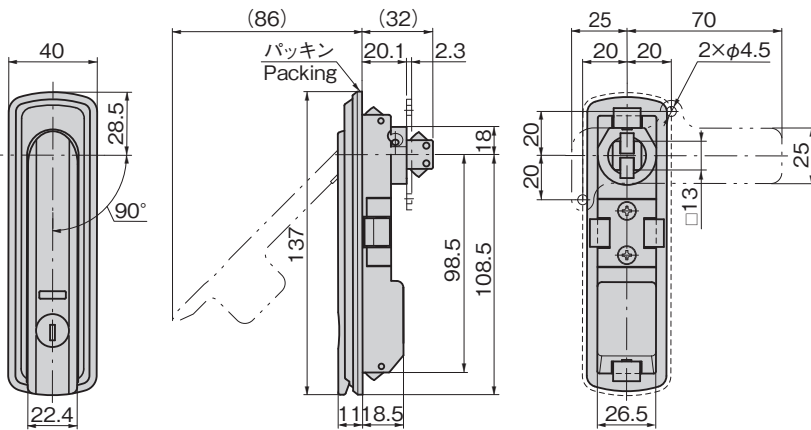
特徴 Feature

- 施錠忘れ防止のインジケーター付き。
- ハイセキュリティ錠前TAKシリーズに組替えることができます。
- 止め金も、ワンタッチで取付けられます。
- ねじやナットを使わず、ワンタッチで取付けられます。
- 取付けや組立て時間を大幅に短縮できます。
- 作業者による、組立て品質のバラツキがありません。
- 防水規格IPX5相当

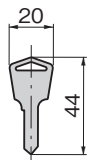
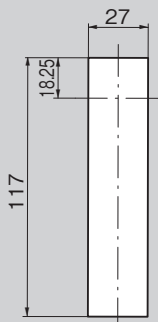
- With indicator to prevent forgotten locking.
- Recombinable with any TAK series high-security lock.
- One-touch mounting on a stopper plate.
- One-touch installation, no screws or nuts.
- Install and assemble in much shorter time.
- Ensure uniform workmanship.
- IPX5-equivalent waterproofing

仕様	● 材質：本体／亜鉛合金 (ZDC) ● 表面仕上：本体／焼付塗装 (黒色) ● 付属品：止め金・キー2本
用途	● キュービクル・配電盤・制御盤
納期	● 標準品・・・納期お問合せください
備考	● 取付けの際はラッチが完全に開いていることを確認してください。 ● 止め金を製作する場合は、□穴サイズを□13 ^{+0.1} で加工し、板厚は1.5~2.5をご使用ください。

Specifications	● Material: Zinc alloy (ZDC) ● Finish: Baked coating (black) ● Accessories: Stopper plate and two keys
Specific use	● Cubicles, power, distribution and control boards
Remarks	● When installing, check that the latches are completely opened. ● If making the stopper plate, work the □hole size to □13 ^{+0.1} , and use panel with a thickness from 1.5 to 2.5.



パネル穴明け寸法
Panel drilling dimensions

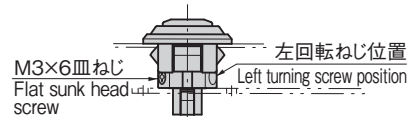


キーNo.0200
Key

左右組替え方法 To rearrange L/R orientation

出荷時レバーは右回転状態にセットされています。左回転に変更する場合は、図の「M3×6皿ねじ」を左回転ねじ位置に付け替えてください。要ねじロック。締付けトルク目安は0.5N・m以上としてください。

Lever is set to turn right at shipment. To change the handle to turn left, reinstall the "M3×6 flat head screw" shown where indicated by the left turning screw. Requires screw lock. Tightening torque should be 0.5N·m or more.



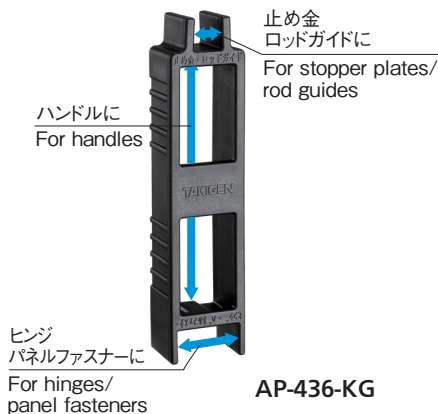
商品番号 Product No.	RoHS 10	鍵番号 Key No.	適用板厚 Applicable panel thickness	付属止め金 Attached stopper plate	製品質量 (g) Mass	コード Code	単価	量販価格	
								数量	単価
A-436-1		0200	1.5~2.5	本品専用止め金 Special stopper plate	500	04732			

●: RoHS10指令対応品 ▲: RoHS10指令に対応可能です。

※大量のご注文は更にお安くなります。

パチッと金具 専用取外し工具

DEFASSTENER FOR ONE-TOUCH FITTINGS



AP-436-KG

特徴 Feature

- A-436、B-271、C-582をワンタッチで取外しが行えます。
- Allows one-touch defasstening of A-436, B-271, and C-582.

仕様	● 材質：ABS樹脂 (GF15) ● 表面仕上：シボ加工
----	----------------------------------

Specifications	● Material: ABS resin (GF15) ● Finish: Grained pattern
----------------	---

商品番号 Product No.	RoHS 10	コード Code	単価	量販価格	
				数量	単価
AP-436-KG-Black		04754			

●: RoHS10指令対応品 ▲: RoHS10指令に対応可能です。

※大量のご注文は更にお安くなります。

クレモン

ローラー
締め

特装密閉
ハンドル

フリーザー
密閉

FLUSH SWING HANDLES
平面
スイング

平面
ハンドル

ポップ
ハンドル

リフト
ハンドル

アジャスト
ハンドル

ラッチ式

スナッチ

リンク

フック式

ロック
ハンドル

L 型
ハンドル

T 型
ハンドル

丸型
小型

押ボタン

取手

つまみ

止め金
ロッド棒

ジョイント
リンク

ワイヤ

2401a

TAKIGEN
総合 26

253