

特徴 Feature

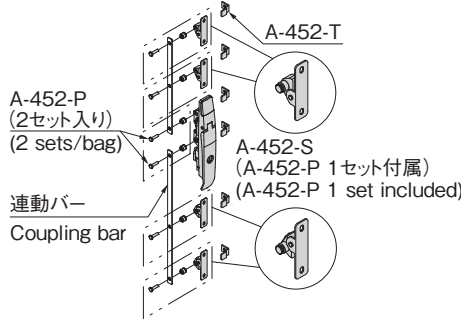
- 新デザインでローコスト
- ハンドルを閉じることで、爪が回転し、扉を密閉します。
- 端末ユニット (A-452-S、A-452-P) と組合せて使用することで多点締めにもすることもできます。背の高いサーバーラックに最適です。
- 取付けスペースが狭く、筐体内部を有効に活用することができます。
- 左右兼用型
- New, low-cost design.
- Closing the handle turns the catch, and door is closed airtight.
- Can also be used combined with a terminal unit (A-452-S, A-452-P) to provide multi-point locking. Ideal for tall server racks.
- Installs in narrow space, allowing efficient use of space inside casing.
- For both left-hand and right-hand use.

仕様	<ul style="list-style-type: none"> <li>● 材質: 亜鉛合金 (ZDC)</li> <li>● 表面仕上: アクリル樹脂塗装 (黒)</li> <li>● 適用板厚: 0.8~2.0mm</li> <li>● 鍵番号: 0200</li> <li>● 付属品: M5×6トラスねじ</li> </ul>
用途	<ul style="list-style-type: none"> <li>● サーバラック・情報盤・通信機器用ラック・配分電盤・制御盤</li> </ul>
納期	● 標準在庫品
備考	<ul style="list-style-type: none"> <li>● ハイセキュリティ錠前TAKシリーズに組替えることができます。</li> <li>● マスターシステム、鍵違い、指定同番も製作します。</li> <li>● 電気錠タイプLE-452 (P. 1393) もあります。</li> <li>● A-452-S、A-452-Pに付属する取付ねじには、緩み防止剤の塗布を必ず施してください。</li> </ul>
Specifications	<ul style="list-style-type: none"> <li>● Material: Zinc alloy (ZDC)</li> <li>● Finish: Acrylic resin coating (Black)</li> <li>● Applicable panel thickness: 0.8 to 2.0mm</li> <li>● Key No.: 0200</li> <li>● Accessories: M5 X 6 truss screws</li> </ul>
Specific-use	<ul style="list-style-type: none"> <li>● Server racks, information boards, communications equipment racks, power/distribution panels, control panels</li> </ul>
Remarks	<ul style="list-style-type: none"> <li>● Recombinable with any TAK series high-security lock.</li> <li>● Electric lock type LE-452 (page 1393) also available.</li> <li>● Be sure to apply thread-locking fluid to screws included with A-452-S and A-452-P.</li> </ul>

PAT.

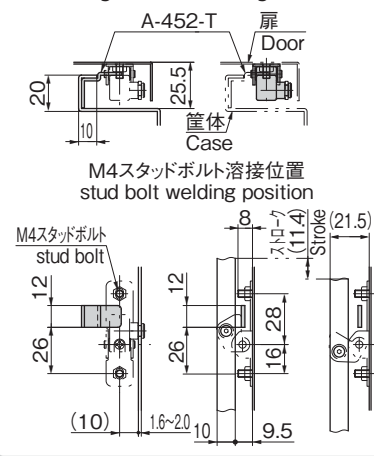


使用方法  
Application method

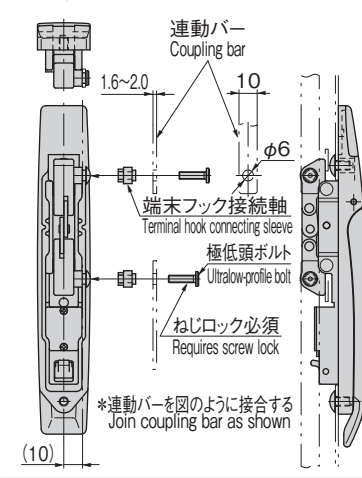


A-452-1-1 A-452-T キーNo.0200  
Key

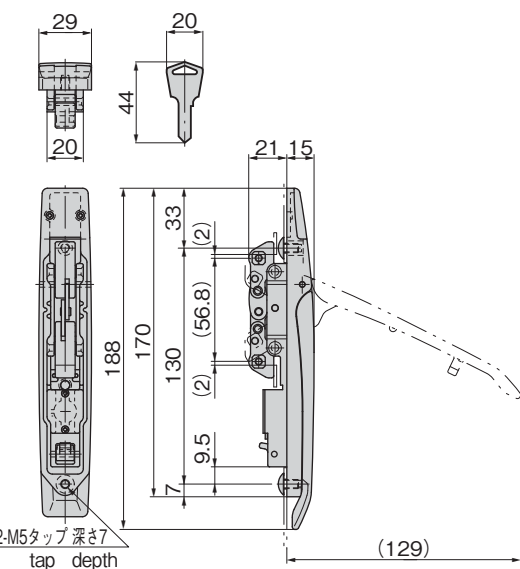
取付け参考図  
Mounting reference diagram



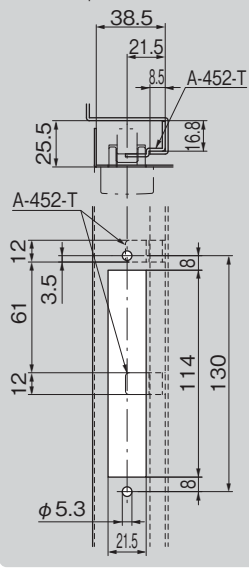
A-452-P取付け例  
Example of A-452-P installation



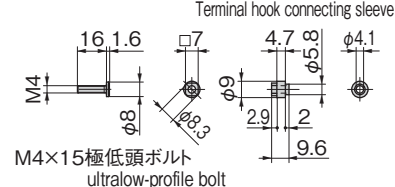
[A-452-1]



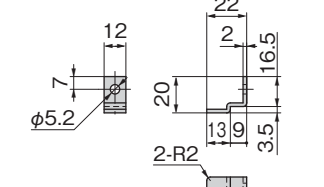
パネル穴明け参考寸法  
Reference panel drill dimensions



[A-452-P]



[A-452-T]



商品番号 Product No.	RoHS 10	備考 Remarks	製品質量(g) Mass	コード Code	単価
A-452-1-1	●	1個 1 pc.	383	04502	
A-452-P	●	2セット入り 2 sets/bag	4	04676	
A-452-S	●	A-452-P 1セット付属 A-452-P 1 set included	28	04673	
A-452-T	●	1個 1 pc.	6	04677	

●: RoHS10指令対応品 ※大量のご注文は更にお安くなります。  
▲: RoHS10指令に対応可能です。

[A-452-S]

