

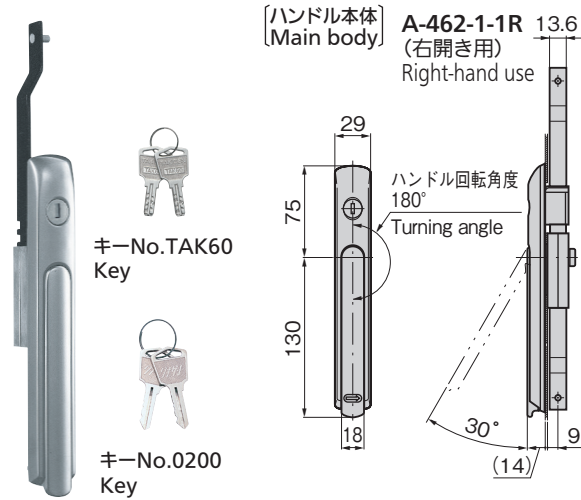
特徴 Feature

- パッキンの外側にハンドルを取付けるので、防水を必要とする際にハンドル取付け部にコーキングなどを施す必要がありません。
  - シーリングエリア外にハンドルを取付けるため、庫内のスペースを有効に利用できます。
  - スリムなボディで大きなストローク(32mm)が得られます。
  - 筐体の大きさが変わっても、ロッドの長さを変える必要がありません。
  - ロッド受けと推奨ヒンジB-71-3とは取付けに互換性があります。またハンドルのパネル穴明けも上下対称となっているため、筐体の設計が容易に行えます。(扉の勝手を選びません)
  - 錠前は操作性に優れた防塵シャッター付新型リパースンプルキーTAK60を標準装備(A-462-1-1-TAK60)
  - 右用・左用・鍵付・鍵なしがあります。
- The handles are attached outside of the packing so no calking etc is needed for the handle fixed parts when making these watertight.
- The handles are attached outside of the sealing area so the inside spaces can be used maximum.
- Their body is slim and also a large stroke of 32mm can be obtained.
- It is not necessary to change the rod length no matter how the case needs to be changed in size.
- The rod catch and the recommended hinge B-71-3 are interchangeable when fixing. Also the upper and lower handle panel drilling holes are symmetrical so it is easy to design the case (these can be used with various doors).
- The lock comes standard with the TAK60, a new-style reversible key with an easy-to-use dustproof shutter. (A-462-1-1-TAK60)
- Right-hand use or Left-hand use, with lock or without lock.

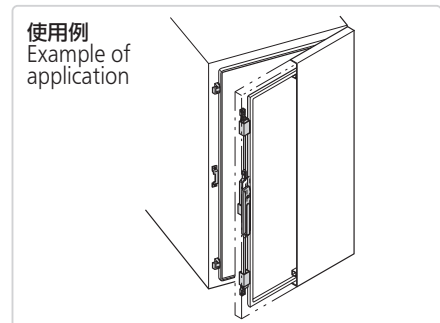
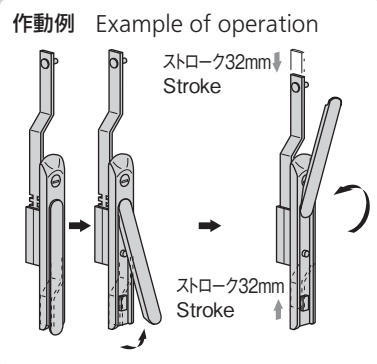
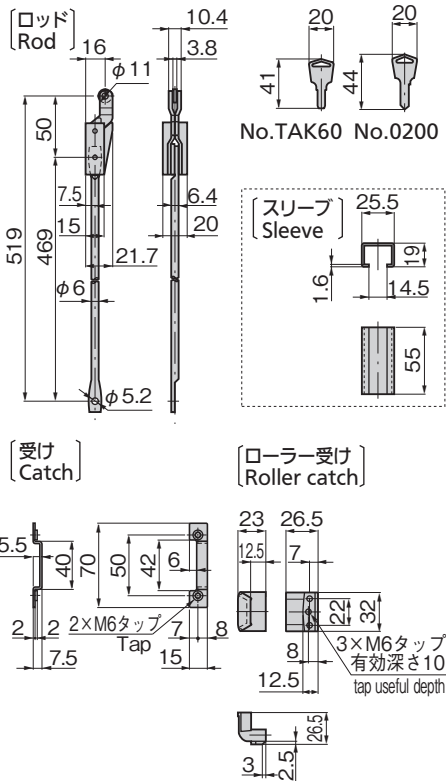
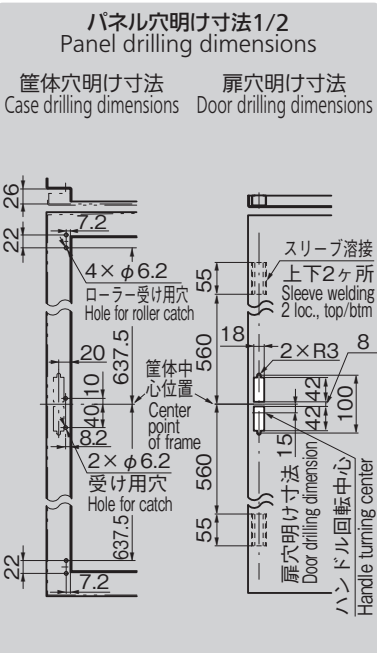
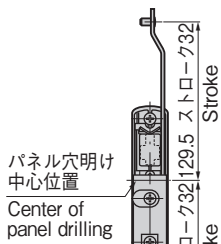
- 仕様
- 材質:  
本体・ローラー受け/亜鉛合金(ZDC)  
ローラーユニット/冷間圧延鋼板(SPCC)  
ポリアセタール(POM)  
スリーブ・受け/冷間圧延鋼板(SPCC)
  - 表面仕上:  
本体/サチライトクロムめっき(MZCr)  
スリーブ・受け/亜鉛めっきクロメート処理(MFZn-C)  
ローラー受け/亜鉛めっきクロメート処理(MFZn-C)
  - 鍵番号: TAK60・0200
  - 付属品: キー2本・スリーブ2個・ローラー受け2個・受け・ローラーユニット2個・プッシュナット2個・スペーサー・ハンドル回転指示シール1枚
  - 適用板厚: 1.6~2.3mm (1.6mmの扉に取付ける場合のみ付属のスペーサーをご使用ください。)

- 用途
- 通信用ラック
- 納期
- 標準品・・・納期お問合せください
- 備考
- マスターシステム、指定同番、鍵違い、鍵なしも製作します。
  - その他のロッド長さをご希望の場合は、お問合せください。
  - 観音扉仕様も製作します。
  - 本製品の止め金取付け用ねじは、緩み防止のため「緩み防止剤」の塗布をお奨めします。

- Specifications
- Material:  
Main body・roller catch: Zinc alloy (ZDC)  
Roller unit : Cold rolled steel plate (SPCC), polyacetals (POM)  
Sleeve catch: Cold rolled steel plate (SPCC)
  - Finish:  
Main body: Satellite chrome plating (MZCr).  
Sleeve/Catch: Zinc plating chrome treatment (MFZn-C).  
Roller catch: Zinc plating chrome treatment (MFZn-C).
  - Key No.: TAK60 ,0200
  - Accessories: Two keys, two sleeves, two roller catches, catch, two roller units, two push nuts, spacer and one sticker indicating which way to turn the handle.
  - Applicable panel thickness: 1.6 to 2.3mm (Use the spacer in case of 1.6mm)
- Specific use Remarks
- Communication racks
  - It is recommended that thread-locking fluid be used to prevent loosening of the mounting screws for the catch.



A-462-1-1-R



商品番号 Product No.	RoHS 10	備考 Remarks	鍵番号 Key No.	製品質量(g) Mass	コード Code	単価	量販価格	
							数量	単価
A-462-1-1-L-TAK60	●	左開き用 Left-hand use	TAK60	976	04091			
A-462-1-1-L			0200	976	03294			
A-462-1-2-L		鍵なし Without lock		976	03320			
A-462-1-1-R-TAK60	●		右開き用 Right-hand use	TAK60	976	04092		
A-462-1-1-R		0200		976	03205			
A-462-1-2-R		鍵なし Without lock		976	03319			

●: RoHS10指令対応品 ▲: RoHS10指令に対応可能です。 ※大量のご注文は更にお安くなります。