



ハンドル・取手・つまみ・周辺機器

クレモン

ローラー
締り

特装密閉
ハンドル

フリーザー
密閉

平面
スイング

平面
ハンドル

ポップ
ハンドル

リフト
ハンドル

アジャスト
ハンドル

ラッチ式

スナッチ

リンク

フック式

ロック
ハンドル

L 型
ハンドル

T 型
ハンドル

丸型
小型

押ボタン

取手

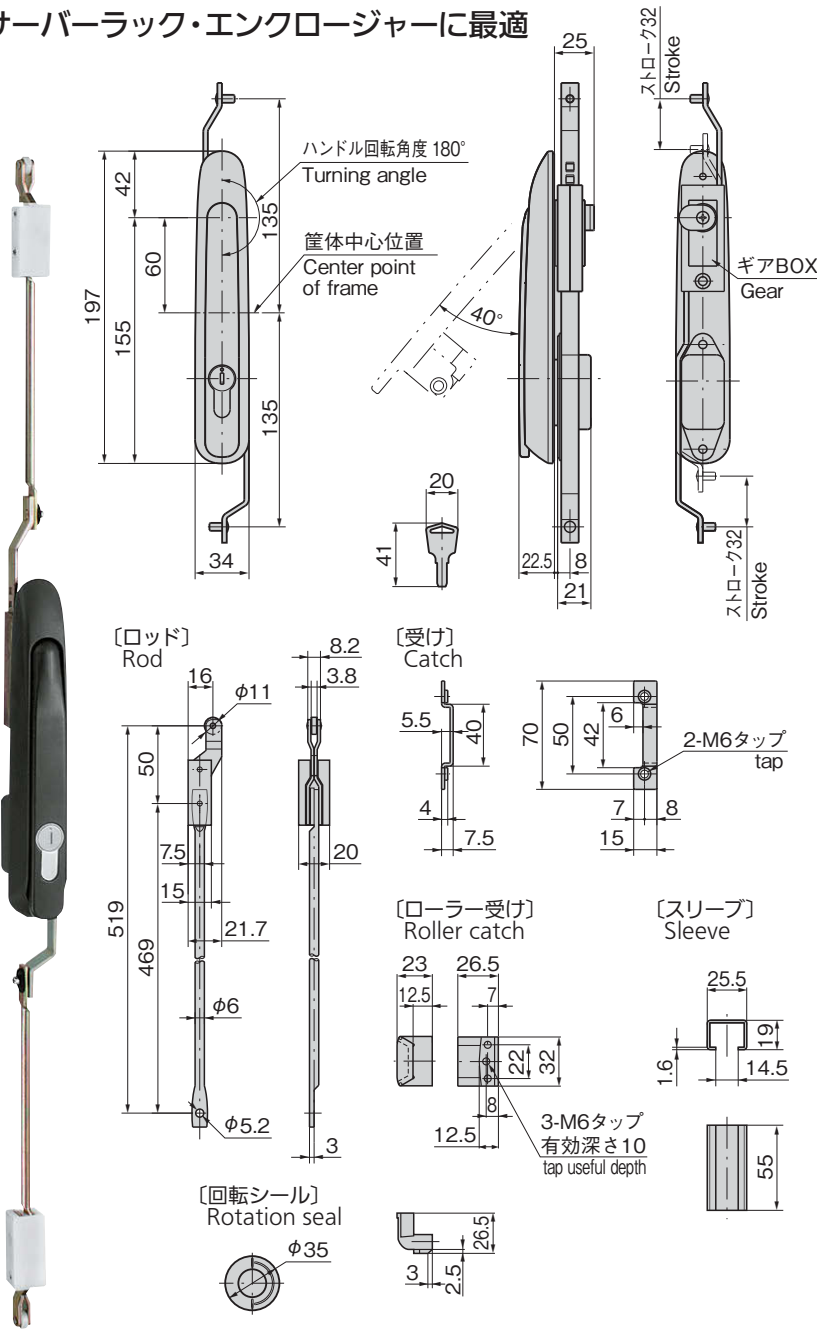
つまみ

止め金
ロッド棒

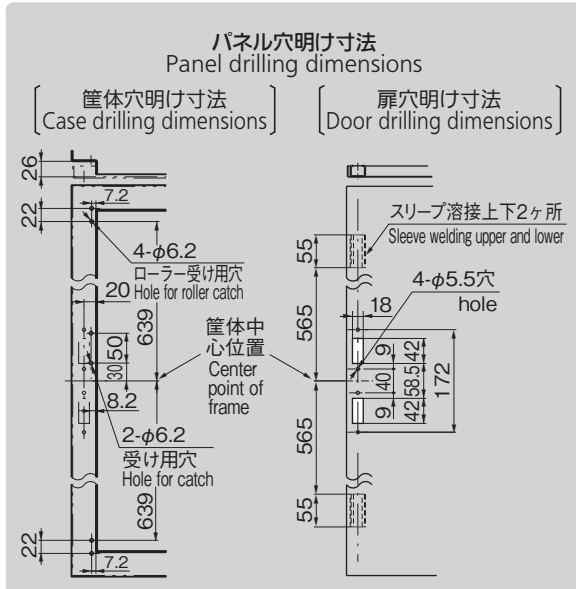
ジョイント
リンク

ワイヤ

サーバーラック・エンクロージャーに最適



A-413-TAK60



特徴 Feature

- ハンドルレバーを回転させることでロッドストローク32mmを得ることができます。
- 多点締めが可能です。
- バックインの外側にハンドルを取付けるため、防水を必要とする際にハンドル取付け部にコーキングなどを施す必要がありません。
- 錠前は操作性に優れた防塵シャッター付新型リバーシブルキー-TAK60を標準装備
- 左右兼用型(ギアボックスを裏返すと左右の入替えができます。)
- You can get the rod stroke of 32mm by pulling up the handle lever.
- Multi-point tightening enabled.
- The handles are attached outside of the packing so these are water-resistant.
- The lock comes standard with the TAK60, a new-style reversible key with an easy-to-use dustproof shutter.
- Both light-hand and left-hand use type. (The right-hand use can be switched to the left-hand use or vice versa by reversing the gearbox)

仕様	● 材 質: 本体/ポリアミド (PA6-GF30) レバー部/亜鉛合金 (ZDC)
	● 表面仕上: レバー部/焼付塗装
	● 適用板厚: 1.6~2.3mm
	● 鍵 番 号: TAK60
用途	● 標準色: ブラック
	● 付 属 品: ローラーユニット2本・ローラー受け2個・止め金用受け1個・開閉シール・キー2本(受けとローラー受け取付け用ねじは別売です。)
納期	● 製品質量: 546g
	● 情報盤・通信機器用ラック・配分電盤・制御盤
備考	● 標準在庫品
	● マスターシステム、指定同番、鍵違い、キーNo.0200も製作します。

Specifications	● 確認なハンドル操作(180°回転)のために、付属の開閉シールを必ず貼ってください。
	● 定期的に摺動部に潤滑剤(樹脂専用)の塗布をお願いします。
	● 本製品の止め金取付け用ねじは、緩み防止のため「緩み防止剤」の塗布をお奨めします。
	● Material: Main body/Polyamide (PA6-GF30) Lever/Zinc alloy (ZDC)
Specific-use	● Finish: Lever/Baked
	● Applicable panel thickness: 1.6 to 2.3mm
Remarks	● Key No.: TAK60
	● Standard color: Black

商品番号 Product No.	RoHS 10	コード Code	単価	量販価格	
				数量	単価
A-413-TAK60		04090			

●: RoHS10指令対応品 ※大量のご注文は更にお安くなります。
▲: RoHS10指令に対応可能です。