



薄型・軽量



A-1950-A-1



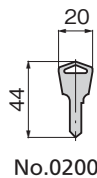
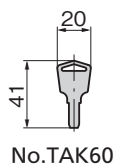
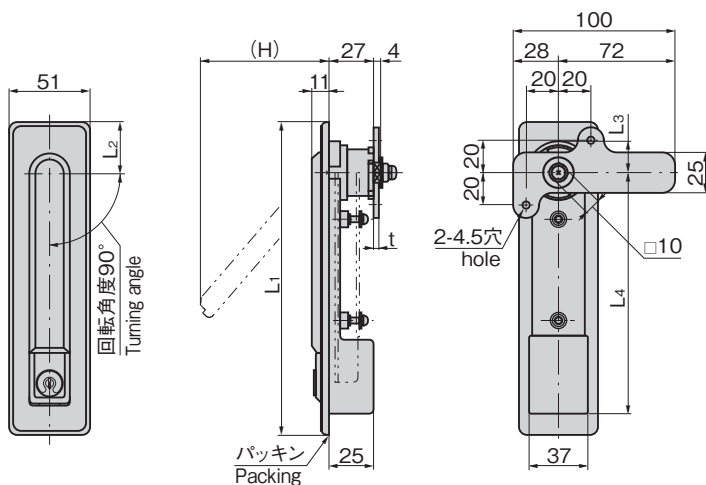
A-1950-A-2



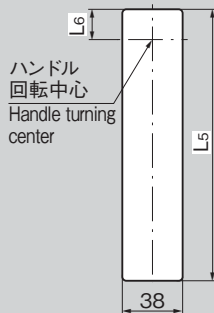
キーNo.TAK60
Key



キーNo.0200
Key



パネル穴明け寸法 Panel drilling dimensions



特徴 Feature

- ステンレス製で耐食性に優れています。
- プレス製法のため鋳物に比べ軽量です。
- 錠前は操作性に優れた防塵シャッター付新型リバーシブルキーTAK60を標準装備(A-1950-A-TAK60)
- 防水タイプ(Oリング・シートパッキン使用)
- 左右兼用型(ストッパーカムを90°回転させると左右の入替えができます。)

- Made of stainless steel, providing excellent corrosion resistance.
- Lightweight thanks to pressing instead of casting method.
- The lock comes standard with the TAK60, a new-style reversible key with an easy-to-use dustproof shutter. (A-1950-A-TAK60)
- Waterproof. (using O-ring and sheet packing)
- For both left-hand and right-hand use. (the left-hand or right-hand use can be changed by rotating the stopper cam 90°)

仕様 ● 材 質: 本体/冷間圧延ステンレス鋼板 (SUS304)

● 表面仕上: ヘアライン仕上
● 鍵 番 号: TAK60・0200
● 付 属 品: キー2本・ビスセット

用途 ● キュービクル・配分電盤・制御盤

納期 ● 標準在庫品

備考 ● 扉の締込みにはロッド棒用ローラーユニット AC-25-RA・RB・RC (640ページ) と組合せてご使用ください。
● マスターシステム、指定同番、鍵違いも製作します。
● 本製品の止め金取付け用ねじは、緩み防止のため「緩み防止剤」の塗布をお奨めします。

Specifi- ● Material: Main body: Cold rolled stainless steel (SUS304)

cations ● Finish: Hairline finish
● Key No.: TAK60, 0200
● Accessories: Two keys and screws

Specific use ● Cubicles, distribution boards, etc.

Remarks ● In case of tightening the door use rod roller units AC-25-RA・RB・RC (Page 640) together.
● It is recommended that thread-locking fluid be used to prevent loosening of the mounting screws for the catch.

商品番号 Product No.	RoHS 10	鍵番号 Key No.	L1	L2	L3	L4	L5	L6	(H)	t	適用板厚 Applicable panel thickness	製品質量(g) Mass	付属止め金 Attached stopper plate	コード Code	単価	量販価格	
																数量	単価
A-1950-A-1-TAK60		TAK60	200	32.5	20.5	155.5	177	20.5	80	3	0.6~3.2	633	AC-1025-E-1	04172			
A-1950-A-1		0200											AC-1025-E-1	01862			
A-1950-A-2-TAK60		TAK60	165	27.5	18	131	150	18.5	70	2	0.6~3.2	542	AC-1025-E-2	04173			
A-1950-A-2		0200											AC-1025-E-2	01863			

●: RoHS10指令対応品 ▲: RoHS10指令に対応可能です。

※大量のご注文は更にお安くなります。