

**A-484-B**

アルミニウム製/亜鉛合金製



**防水フラットハンドル**  
WATERPROOF FLUSH HANDLES

ハンドル・取手・つまみ・周辺機器

プル&スイング

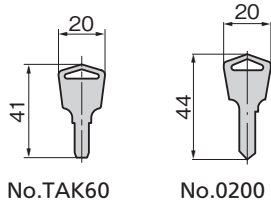


A-484-B-1-TAK60

A-484-B-3-TAK60

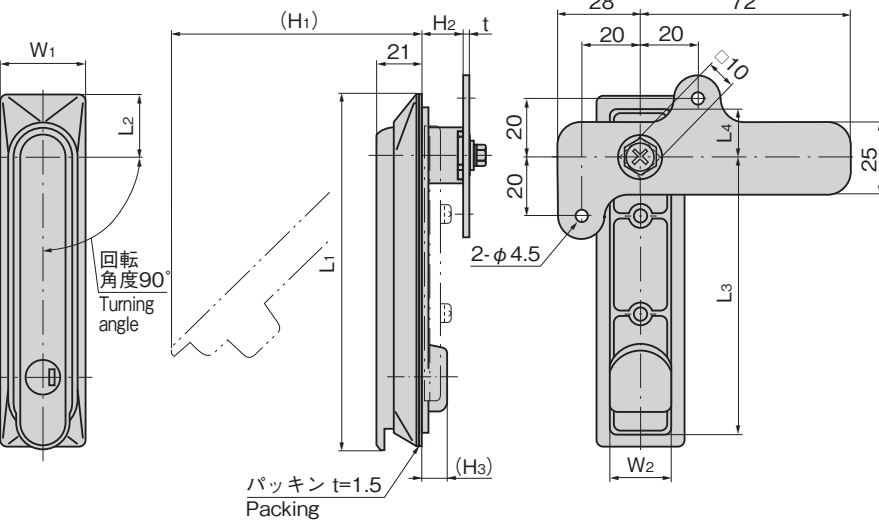
キーNo.TAK60  
Key

キーNo.0200  
Key



No. TAK60

No. 0200



パッキン t=1.5  
Packing

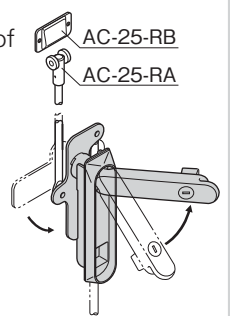
特徴 Feature

- 防水タイプ(Oリング・シートパッキン使用)
- 錠前は操作性に優れた防塵シャッター付新型リバーシブルキーTAK60を標準装備(A-484-B-TAK60)
- 左右兼用型(カムと止め金を裏返すと左右の入替えができます。)
- Waterproof. (Using O-ring and sheet packing)
- The lock comes standard with the TAK60, a new-style reversible key with an easy-to-use dustproof shutter. (A-484-B-TAK60)
- For both left-hand and right-hand use. (The left-hand or right-hand use can be changed by reversing the cam and stopper plate)

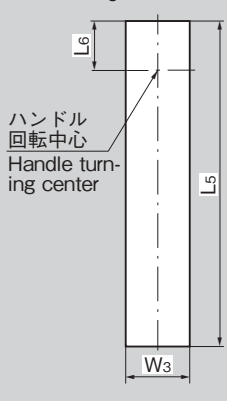
仕様	● 材質: A-484-B-1・2/アルミニウム合金(ADC) A-484-B-3・4/亜鉛合金(ZDC) ● 表面仕上: サチライトクロムめっき(MACr・MZCr) ● 付属品: キー2本・ビスセット・止め金・取付け板
用途	● キュービクル・配分電盤・制御盤
納期	● 標準在庫品
備考	● マスターシステム、指定同番、鍵違いも製作します。 ● 取付けねじを変更することにより最大適用板厚を広げることができます。 A-484-B-1、-B-2: 4mm (M5×16SW) A-484-B-3、-B-4: 3.2mm (M5×16SW) ● 本製品の止め金取付け用ねじは、緩み防止のため「緩み防止剤」の塗布をお奨めします。

Specifications	● Material: A-484-B-1/2: Aluminum alloy (ADC). A-484-B-3/4: Zinc alloy (ZDC) ● Finish: Satellite chrome plating(MACr/MZCr) ● Accessories: Two keys, screws, stopper plate and installation plate
Specific use Remarks	● Cubicles, power/distribution and control boards ● It can be adapted to max. panel thickness by replacing the screw. A-484-B-1、-B-2: 4mm (M5 X 16SW) A-484-B-3、-B-4: 3.2mm (M5 X 16SW) ● It is recommended that thread-locking fluid be used to prevent loosening of the mounting screws for the catch.

作動例  
Example of operation



パネル穴明け寸法  
Panel drilling dimensions



商品番号 Product No.	付属止め金 Attached stopper plate	コード Code	単価	量販価格	
				数量	単価
A-484-B-1-TAK60	AC-25-E-1	04094			
A-484-B-1		01786			
A-484-B-2-TAK60	AC-25-E-1	04095			
A-484-B-2		01409			
A-484-B-3-TAK60	AC-25-E-2	04096			
A-484-B-3		01410			
A-484-B-4-TAK60	AC-25-E-2	04097			
A-484-B-4		01787			

商品番号 Product No.	RoHS 10	鍵番号 Key No.	L1	L2	L3	L4	L5	L6	W1	W2	W3	(H1)	H2	(H3)	t	適用板厚 Applicable panel thickness	製品質量(g) Mass
A-484-B-1	●	0200	128	24	153	24.5	39	31	32	115							
A-484-B-2-TAK60	●	TAK60	162	26	112	22	135	22.5	34	26	27	101	22.5	10.5	2.3	0~2.0	585
A-484-B-2	●	0200			83.5	18.5	103	19									
A-484-B-3-TAK60	●	TAK60	145	26	112	22	135	22.5	34	26	27	101	22.5	10.5	2.3	0~2.0	585
A-484-B-3	●	0200			83.5	18.5	103	19									
A-484-B-4-TAK60	●	TAK60	120	26	112	22	135	22.5	34	26	27	101	22.5	10.5	2.3	0~2.0	585
A-484-B-4	●	0200			83.5	18.5	103	19									

●: RoHS10指令対応品 ▲: RoHS10指令に対応可能です。

※大量のご注文は更にお安くなります。