

**A-1464-C**  
ステンレス製

**A-464-C**  
亜鉛合金製

薄型平面スイングハンドル(取付け面から、止め金までの高さ共通タイプ)  
FLUSH HANDLES



ハンドル・取手・つまみ・周辺機器

12.5mm共通で設計が楽々!



A-464-C-1-1-TAK60

A-464-C-2-1-TAK60

D.PAT.



キーNo.TAK55 Key



キーNo.TAK60 Key

A-464-C ブラック塗装もあります。お問合せください。



特徴 Feature

- 錠前はディスクを増強し格段とセキュリティアップをしたマルチキーTAK55、操作性に優れたリバーシブルキーTAK60からお選びいただけます。
- パネル穴明け寸法はA-160・A-240などのシリーズと互換性があります。
- 取付け面から止め金までの高さが12.5mmと抑えられており盤内部の設計に負担をかけません。
- 左右兼用型(カムと止め金を裏返すと左右の入替えができます。)
- Choose a lock from either multi-key TAK55 with an even greater number of disks and bolstered security, or reversible key TAK60 with excellent ease-of-use.
- Installation is compatible with A-160 and A-240 etc.
- The height of the stopper from the attachment surface is kept to 12.5 mm, to reduce the load on the interior of the panel.
- For both left-hand and right-hand use. (the left-hand or right-hand use can be changed by reversing the cam and stopper plate)

クレモン

ローラー  
締り

特装密閉  
ハンドル

フリーザー  
密閉

平面  
スイング

平面  
ハンドル

ポップ  
ハンドル

リフト  
ハンドル

アジャスト  
ハンドル

ラッチ式

スナッチ

リンク

フック式

ロック  
ハンドル

L 型  
ハンドル

T 型  
ハンドル

丸型  
小型

押ボタン

取手

つまみ

止め金  
ロッド棒

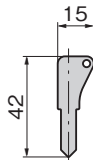
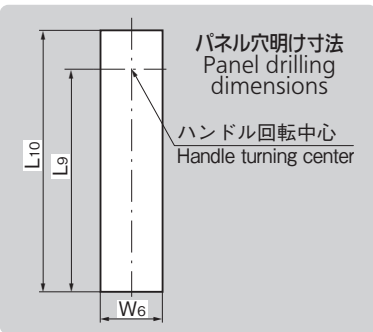
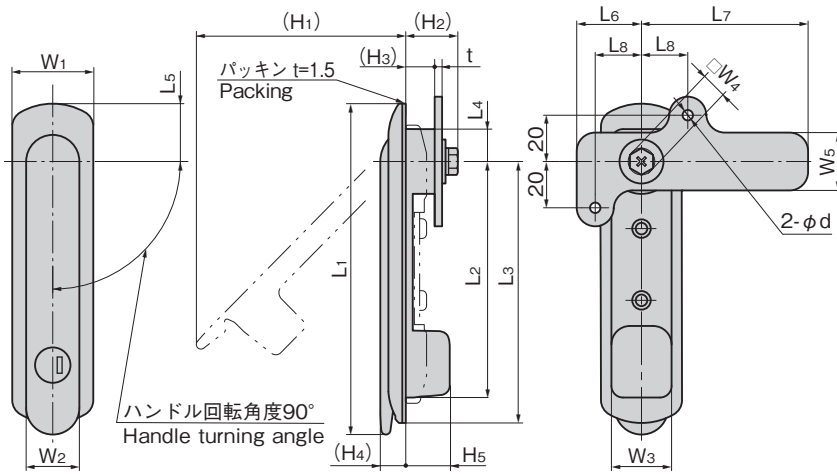
ジョイント  
リンク

ワイヤ

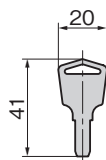
2303a

TAKIGEN  
総合 26

272



No.TAK55



No.TAK60

- 材 質: A-1464-C/ステンレス鋼物(SUS304)  
A-464-C/亜鉛合金(ZDC)
- 表面仕上: A-1464-C/ヘアライン仕上  
A-464-C/サテライトクロムめっき(MZCr)
- 保護等級: IPX5 (A-1464-C-1/2/3、  
A-464-C-1/2/3)
- 付 属 品: 止め金・取付け板・ビスセット・  
キー2本

- 用途: サーバールック・配分電盤・制御盤
- 納期: 標準在庫品

- 備考: マスターシステム、指定同番、鍵違い、  
キーNo.0200も製作します。  
●本製品の止め金取付け用ねじは、緩み防止のため「緩み防止剤」の塗布をお奨めします。  
●取付けビスは止め金が干渉しない様に締込んでください。  
●保護等級については「防水規格IP表示について」(27ページ)を参照ください。

- Specifications: Material: A-1464-C: Cast stainless steel (SUS304)  
A-464-C: Zinc alloy (ZDC).  
Finish: A-1464-C: Hairline finish  
A-464-C: Satellite chrome plating (MZCr).  
Protection class: IPX5 (A-1464-C-1/2/3,  
A-464-C-1/2/3)

- Specific use: Server rack, distribution boards, control boards etc.

- Remarks: It is recommended that thread-locking fluid be used to prevent loosening of the mounting screws for the catch.  
●Tighten the mounting screws far enough that the catch does not come in contact with them.  
●Please refer to "防水規格IP表示について" (IP indications for water resistance) (page 27) for protection classes.

耐火形扉用把手登録品はA-1464-C-2-1-TAK70/0200です。お問合せください。

商品番号 Product No.	RoHS 10	材質 Material	鍵番号 Key No.	L1	L2	L3	L4	L5	L6	L7	L8	L9	L10	W1	W2	W3	W4	W5	W6	(H1)	(H2)	(H3)	(H4)	H5	t	φd	製品質量(g) Mass	適用板厚 Applicable panel thickness	付属止め金 Attached stopper plate	コード Code	単価	量販価格 数量 単価
A-1464-C-1-1-TAK55	NEW	SUS	TAK55	143	102	113	14	25	28	72	20	102.5	117	36	23	26	10	25	27	91	23	12.5	12	19	3	4.5	520	0~3.2	AC-1025-E-1	04916		
A-1464-C-1-1-TAK60		SUS	TAK60	143	102	113	14	25	28	72	20	102.5	117	36	23	26	10	25	27	91	23	12.5	12	19	3	4.5	520	0~3.2	AC-1025-E-1	04152		
A-1464-C-2-1-TAK55	NEW	SUS	TAK55	121	83.5	95.5	11.5	23.5	22	52	15	84	96	30	19	23	8	24	24	70	21	12.5	9.6	20.5	2	4.2	345	0~3.2	本品専用止め金	04917		
A-1464-C-2-1-TAK60		SUS	TAK60	121	83.5	95.5	11.5	23.5	22	52	15	84	96	30	19	23	8	24	24	70	21	12.5	9.6	20.5	2	4.2	345	0~3.2	本品専用止め金	04153		
A-1464-C-3-1-TAK55	NEW	SUS	TAK55	87.5	50.5	62.5	11.5	23.5	/	53	/	51	63	30	19	23	8	23	24	55	21	12.5	17	12.3	2	/	260	0~2.3	AC-1025-53	04918		
A-1464-C-3-1-TAK60		SUS	TAK60	87.5	50.5	62.5	11.5	23.5	/	53	/	51	63	30	19	23	8	23	24	55	21	12.5	17	12.3	2	/	260	0~2.3	AC-1025-53	04154		
A-464-C-1-1-TAK55	NEW	ZDC	TAK55	143	102	113	14	25	28	72	20	102.5	117	36	23	26	10	25	27	91	23	12.5	12	19	3.2	4.5	520	0~3.2	AC-25-E-1	04885		
A-464-C-1-1-TAK60		ZDC	TAK60	143	102	113	14	25	28	72	20	102.5	117	36	23	26	10	25	27	91	23	12.5	12	19	3.2	4.5	520	0~3.2	AC-25-E-1	04069		
A-464-C-1-2		ZDC	鍵なし Without lock	143	102	113	14	25	28	72	20	102.5	117	36	23	26	10	25	27	91	23	12.5	12	19	3.2	4.5	520	0~3.2	AC-25-E-1	04005		
A-464-C-2-1-TAK55	NEW	ZDC	TAK55	121	83.5	95.5	11.5	23.5	22	52	15	84	96	30	19	23	8	24	24	70	21	12.5	9.6	20.5	2.3	4.2	300	0~3.2	AC-25-E-4S	04886		
A-464-C-2-1-TAK60		ZDC	TAK60	121	83.5	95.5	11.5	23.5	22	52	15	84	96	30	19	23	8	24	24	70	21	12.5	9.6	20.5	2.3	4.2	300	0~3.2	AC-25-E-4S	04070		
A-464-C-2-2		ZDC	鍵なし Without lock	121	83.5	95.5	11.5	23.5	22	52	15	84	96	30	19	23	8	24	24	70	21	12.5	9.6	20.5	2.3	4.2	300	0~3.2	AC-25-E-4S	04006		
A-464-C-3-1-TAK55	NEW	ZDC	TAK55	87.5	50.5	62.5	11.5	23.5	/	53	/	51	63	30	19	23	8	23	24	55	21	12.5	17	12.3	2.3	/	235	0~2.3	AC-25-53	04887		
A-464-C-3-1-TAK60		ZDC	TAK60	87.5	50.5	62.5	11.5	23.5	/	53	/	51	63	30	19	23	8	23	24	55	21	12.5	17	12.3	2.3	/	235	0~2.3	AC-25-53	04071		
A-464-C-3-2		ZDC	鍵なし Without lock	87.5	50.5	62.5	11.5	23.5	/	53	/	51	63	30	19	23	8	23	24	55	21	12.5	17	12.3	2.3	/	235	0~2.3	AC-25-53	04007		

●: RoHS10指令対応品 ▲: RoHS10指令に対応可能です。

※大量のご注文は更にお安くなります。