

# A-464-PDL

亜鉛合金製



## 南京錠用平面ハンドル

STAINLESS STEEL FLUSH HANDLE FOR PADLOCK

二重施錠が可能です  
Allows double locking



A-464-PDL-1-1

キーNo.0200  
Key

### 特徴 Feature

- 南京錠(弦径φ6)で施錠できるため、二重施錠が可能です。(A-464-PDL-1-1)
- A-464-1と同じパネル穴明け寸法で、取付け可能です。
- 左右兼用型(カムと止め金を裏返すと左右の入替えができます。)
- 防水タイプ(Oリング、シートパッキン使用)
- Addition of a padlock (shackle dia. 6mm) allows double locking (A-464-PDL-1-1)
- Installation possible with same panel drill dimensions as A-464-1.
- For both left- and right-hand use. (Reversing the position of the cam and catch will switch the right/left orientation)
- Waterproof type (using O-ring and sheet packing)

### 仕様

- 材質: 亜鉛合金(ZDC)
- 表面仕上: アクリル系樹脂焼付塗装
- 保護等級: IPX5
- 最大適用板厚: 2.3mm
- 付属品: 止め金、取付け板、ビスセット、キー2本
- 適用南京錠: 弦径φ6の南京錠(C-551-TAK80 1253ページ他)

### 用途

- 配分電盤・制御盤

### 納期

- 標準品・・・納期お問合せください

### 備考

- 鍵なしタイプもあります。
- マスターシステム、指定同番、鍵違いも製作します。
- 本品の止め金取付けねじは、緩み防止のため「緩み防止剤」の塗布を推奨します。
- ステンレス製は鍵なしタイプがあります。

### Specifications

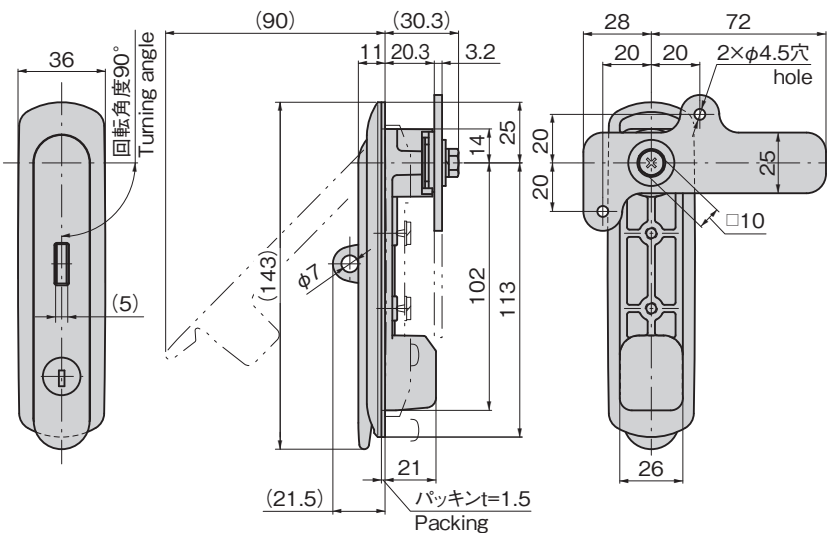
- Material: Zinc alloy (ZDC)
- Finish: Acrylic resin baked
- Protection class: IPX5
- Max. applicable panel thickness: 2.3mm
- Accessories: Stopper plate, installation plate, screws and two keys
- Compatible padlock: Any padlock with a 6mm-diameter shackle. (e.g., C-551-TAK80 on P.1253)

### Specific use

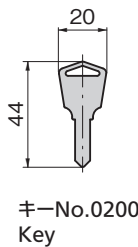
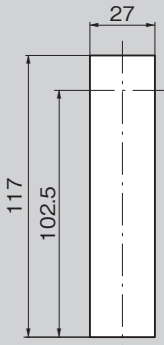
- Distribution and control boards

### Remarks

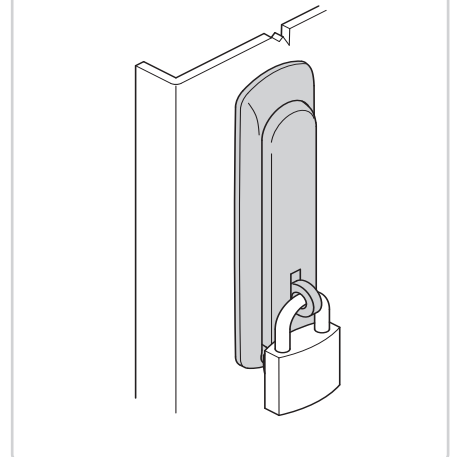
- Keyless type also available.
- Master system, designated same numbers, key differences can also be made.
- It is recommended that thread-locking fluid be used to prevent loosening of the mounting screws for the catch.
- Keyless type available for stainless steel specification.



### パネル穴明け寸法 Panel drilling dimensions



### 使用例 Example of application



商品番号 Product No.	RoHS 10	備考 Remarks	製品質量(g) Mass	コード Code	単価	量販価格	
						数量	単価
A-464-PDL-1-1		鍵付き With lock	514	04714			
A-464-PDL-1-2		鍵なし Without lock	514	04715			

●: RoHS10指令対応品 ▲: RoHS10指令に対応可能です。 ※大量のご注文は更にお安くなります。

クレモン

ローラー  
締り

特装密閉  
ハンドル

フリーザー  
密閉

FLUSH SWING HANDLES  
平面  
スイング

平面  
ハンドル

ポップ  
ハンドル

リフト  
ハンドル

アジャスト  
ハンドル

ラッチ式

スナッチ

リンク

フック式

ロック  
ハンドル

L 型  
ハンドル

T 型  
ハンドル

丸型  
小型

押ボタン

取手

つまみ

止め金  
ロッド棒

ジョイント  
リンク

ワイヤ