

**A-464-J**  
アルミニウム製



**耐塩害対策防水平面ハンドル**  
WATERPROOF FLUSH HANDLES

A-464-3タイプの防水仕様



A-464-J-3-TAK60

A-464-J-3-TAK60



キーNo.TAK60  
Key

PAT.

特徴 Feature

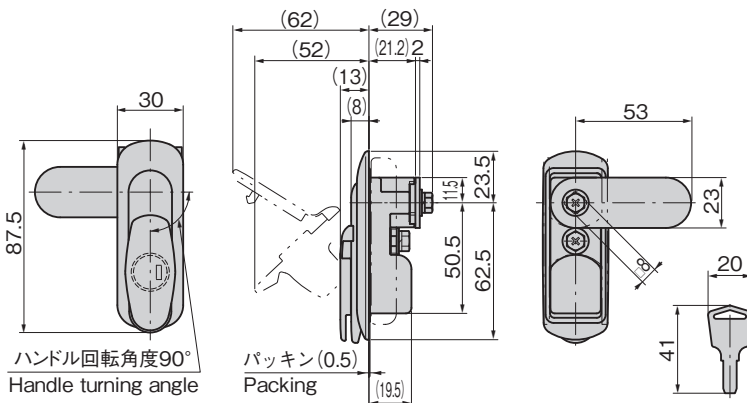
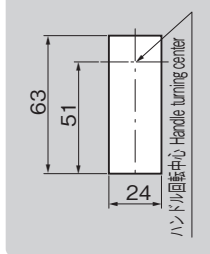
- 防水規格IPX6対応
- 重塩害向けに開発されたため耐塩性を必要とする扉に最適です。
- 錠前部を雨水や粉塵から守るゴムキャップを標準装備
- 従来のシートパッキンから、軟質性ゴム成形の凸型パッキンに変更。密着性がアップしました。
- ハンドル軸部はダブルOリング仕様になっており、防水性・操作性がアップ。
- 錠前は操作性に優れた防塵シャッター付新型リバーシブルキーTAK60を標準装備
- アルミ製で軽量です。
- 左右兼用型(カムと止め金を裏返すと左右の入替えができます。)

- This product is equivalent for waterproof standard IPX6.
- Developed for effects of heavy salt damage, and is suitable for doors requiring salt tolerance.
- The rubber cap to protect the lock from rainwater and dust is a standard fitting.
- A new flexible rubber shaped convex packing replaces the old sheet packing, for improved adherence.
- The double O-ring specification on the handle shaft provides improved water tightness and operability.
- The lock comes standard with the TAK60, a new-style reversible key with an easy-to-use dustproof shutter.
- Being made of aluminum, the unit weighs only 179 g.
- For both left-hand and right-hand use. (The left-hand or right-hand use can be changed by reversing the cam and stopper plate)



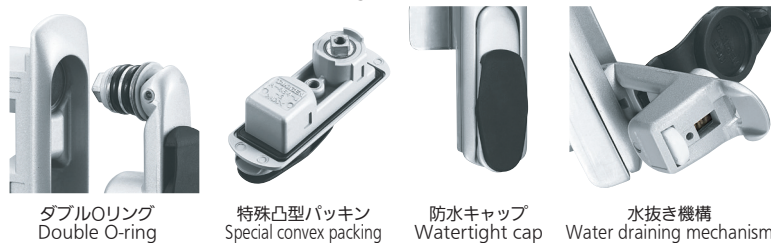
A-464-J-3-RC  
専用ゴムキャップもあります。  
お問合せください。

パネル穴明け寸法  
Panel drilling dimensions



仕様	<ul style="list-style-type: none"> <li>● 材 質 : アルミニウム合金(ADC)</li> <li>● 表面仕上 : シルバーメタリック塗装</li> <li>● 適用板厚 : 1~2.5mm</li> <li>● 鍵 番 号 : TAK60</li> <li>● 付 属 品 : 止め金・取付け板・ビスセット・キー2本</li> </ul>
用途	● 屋外情報盤・屋外通信機器用ラック・立体駐車場操作盤
納期備考	<ul style="list-style-type: none"> <li>● 標準在庫品</li> <li>● ディンプルキーTAK80への変更は構造上できません。</li> <li>● 止め金までの奥行きはA-464-3と異なります。</li> <li>● 鍵違い、キーNo.0200も製作します。</li> <li>● 定期的に摺動部に潤滑剤の塗布をお願いします。</li> <li>● 本製品の止め金取付け用ねじは、緩み防止のため「緩み防止剤」の塗布をお奨めします。</li> <li>● 防水性能の保護等級・試験条件については、27ページを参照ください。</li> </ul>

防水効果を強化 Enhanced water tightness



▲ 防水性能の保護等級・試験条件についてはP.27を参照ください。  
▲ For waterproof efficiency and level of protection / test conditions, please see P.27

Specifications	<ul style="list-style-type: none"> <li>● Material: Aluminum alloy (ADC)</li> <li>● Finish: Aventurine-like silver metallic coated</li> <li>● Applicable panel thickness: 1 to 2.5mm</li> <li>● Key No.: TAK60</li> <li>● Accessories: Stopper plate, screws and two keys</li> </ul>
Specific-use	● Out-side information boards, Out-side racks for packages (printed-circuit boards) of information devices and power supplies and high-rise parking lots
Remarks	<ul style="list-style-type: none"> <li>● Conversion to the dimple key TAK80 is not possible for structural reasons.</li> <li>● The depth to the stopper differs from that on the A-464-3.</li> <li>● Lubricant should be applied regularly to moving parts.</li> <li>● It is recommended that thread-locking fluid be used to prevent loosening of the mounting screws for the catch.</li> <li>● For waterproof efficiency and level of protection/test conditions, please see P.27</li> </ul>

商品番号 Product No.	RoHS 10	付属止め金 Attached stopper plate	製品質量(g) Mass	コード Code	単価	量販価格	
A-464-J-3-TAK60	●	本品専用止め金 Special stopper plate	175	04078		数量	単価

● : RoHS10指令対応品 ※大量のご注文は更にお安くなります。  
▲ : RoHS10指令に対応可能です。

ハンドル・取手・つまみ・周辺機器

クレモン

ローラー  
締め

特装密閉  
ハンドル

フリーザー  
密閉

FLUSH SWING HANDLES  
平面  
スイング

平面  
ハンドル

ポップ  
ハンドル

リフト  
ハンドル

アジャスト  
ハンドル

ラッチ式

スナッチ

リンク

フック式

ロック  
ハンドル

L 型  
ハンドル

T 型  
ハンドル

丸型  
小型

押ボタン

取 手

つまみ

止め金  
ロッド棒

ジョイント  
リンク

ワイヤ