

A-464-PC

プラスチック製



A-464用プラスチックカバー
PLASTIC COVERS FOR A-464

ハンドル・取手・つまみ・周辺機器

クレモン

ローラー
締り

特装密閉
ハンドル

フリーザー
密閉

平面
スイング

平面
ハンドル

ポップ
ハンドル

リフト
ハンドル

アジャスト
ハンドル

ラッチ式

スナッチ

リンク

フック式

ロック
ハンドル

L 型
ハンドル

T 型
ハンドル

丸型
小型

押ボタン

取 手

つまみ

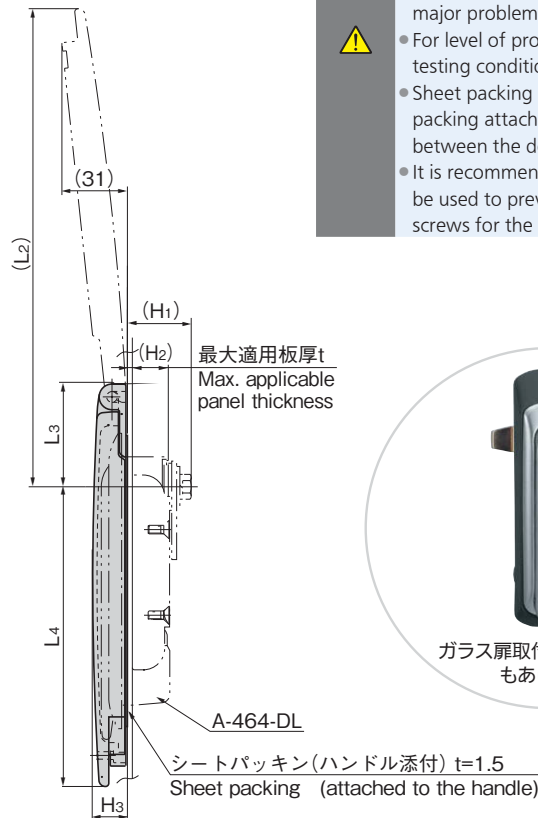
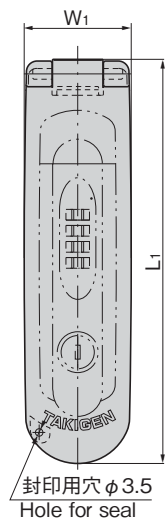
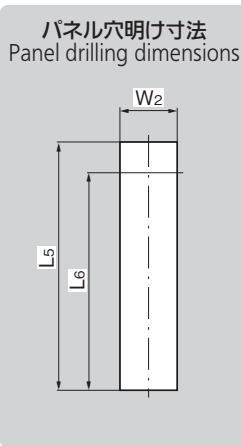
止め金
ロッド棒

ジョイント
リンク

ワイヤ



A-464-PC-1



特徴 Feature

- A-464シリーズに適用。
- 464シリーズに取付けることによって、耐食性、防塵性がアップします。
- Applicable to the A-464 series.
- Provides better corrosion resistance and dust proofness when installed on the 464 series.

仕様	●材 質: AES樹脂 ●表面仕上: シボ加工 ●標 準 色: 5Y7/1(アイボリー)
納期	●標準在庫品
備考	●本品はA-464シリーズの防食、防塵を目的に製作したものです。屋外での使用には問題ありませんが完全防水ではありません。(IPX3) ▲ 防水性能の保護等級・試験条件については27ページを参照ください。 ●シートパッキンは添付されておりません。ハンドルに添付されているシートパッキンを扉と本品の間に組込んでご使用ください。 ●本製品の止め金取付け用ねじは、緩み防止のため「緩み防止剤」の塗布をお奨めします。

Specifi-cations	●Material: AES resin ●Finish: Grained pattern ●Standard color: 5Y7/1 (Ivory)
Remarks	●This product was developed to improve corrosion resistance and dust proofness of the A-464 series. Note that it is not watertight although it can be used outdoors without any major problem. (IPX3) ▲ For level of protection of waterproofing and testing conditions, please see P.27 ●Sheet packing is not included. Use the sheet packing attached to the handle incorporated between the door and this product. ●It is recommended that thread-locking fluid be used to prevent loosening of the mounting screws for the catch.



商品番号 Product No.	RoHS 10	L1	(L2)	L3	L4	L5	L6	W1	W2	(H1)	(H2)	H3	t	適用ハンドル Applicable handles	製品質量(g) Mass	コード Code	単価	量販価格	
																		数量	単価
A-464-PC-1	●	189	223	49	140	117	102.5	50	27	30	19	16.5	2.3	A-464-1・A-464-C-1 A-464-DL-1・LE-464-1	44	03567			
A-464-PC-2	●	168	201	47.5	120.5	96	84	44	24	20	11.5	16.5	2	A-464-2・A-464-C-2	40	03959			
A-464-PC-3	●	135	168	47.5	87.5	63	51	44	24	19.5	11.3	23	2	A-464-3・A-464-C-3	38	04220			

●: RoHS10指令対応品 ▲: RoHS10指令に対応可能です。

※大量のご注文は更にお安くなります。