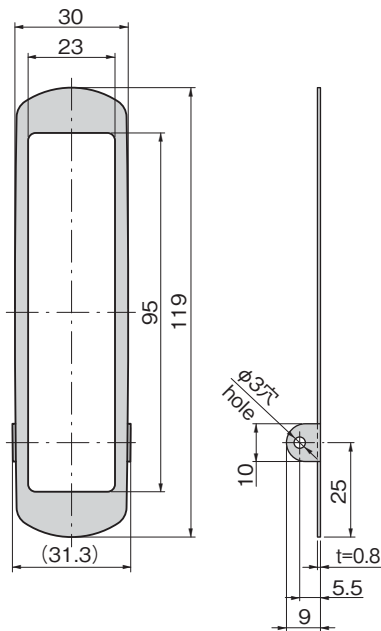




A-464-2-FP

【封印プレート】
Sealing plate



商品番号 Product No.	RoHS 10	コード Code	単価	量販価格	
				数量	単価
A-464-2-FP		03446			
A-464-3-FP		03447			

※本図はA-464-2-FPです。
A-464-3-FPのサイズはお問合せください。

特徴 Feature

- 封印金具と合せて使用することにより平面ハンドルの開閉状態を管理することが可能です。

- Using with the sealing fittings can control the opening and closing of the flush handle.

仕様

- 材 質：硬質ポリエチレン(PE)
- 標準色：白
- 付属品：シリコンパッキン t=0.5

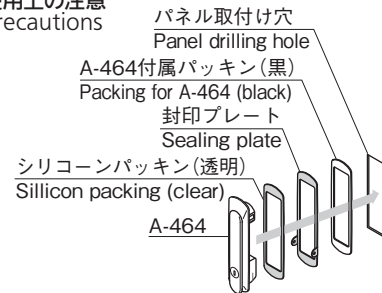
納期

- 標準品・・・納期お問合せください

Speci- fications

- Material: Polyethylene (PE)
- Standard color: White
- Accessories: Silicon packing t=0.5

使用上の注意 Precautions



- 図の順番で取付けてください。
- 開封時は、ハサミをご使用ください。無理に引くと製品が破損する恐れがあります。
- Install this product in the order shown in the figure.
- Open the package using scissors, etc. Tearing it open with force may damage the product.