

超ウス型13mm 平面ハンドルと取付けに互換性があります



A-1494-2



A-494-S-4-TAK60

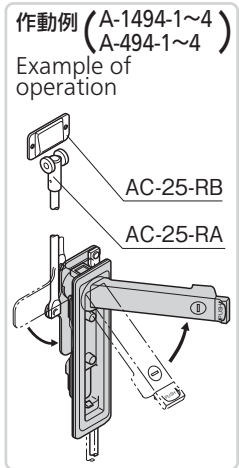
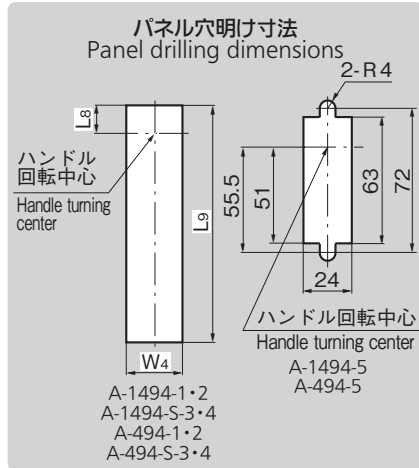
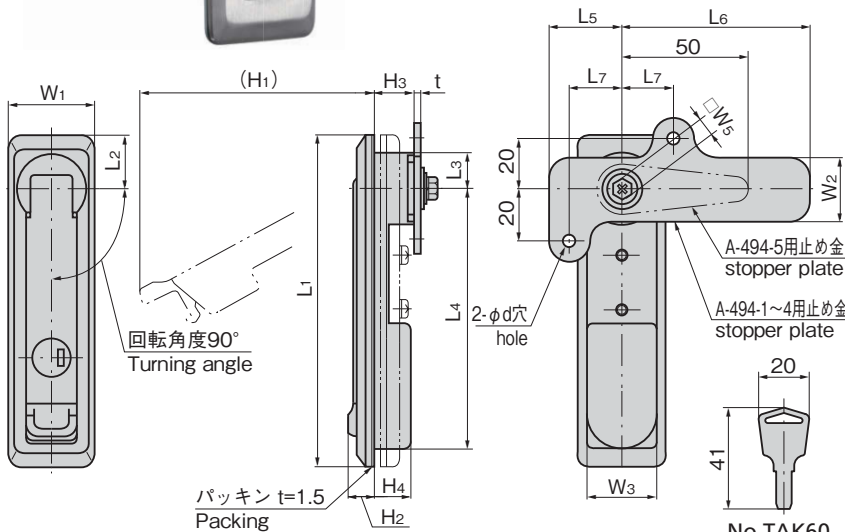
(一社)日本配電制御システム工業会 非常用配電盤等機器認定委員会登録品耐火形扉用把手



キーNo.TAK60 Key



キーNo.0200 Key



特徴 Feature

- 平面ハンドルA-160・A-240シリーズのパネル穴明け寸法でも取付けられます。(A-494-3~5)
- 取付け面から止め金までの奥行13~22mmの超薄型
- 防水タイプ(Oリング・シートパッキン使用)
- 防錆アップのサチライトクロムめっき(25μm)
- 耐火・耐熱・耐塩・耐酸
- 左右兼用型(カムと止め金を裏返すと左右の入替えができます。)
- 錠前は操作性に優れた防塵シャッター付新型リバーシブルキーTAK60を標準装備(A-1494-1~S-4)
- Panel drilling dimensions for flush handles A-160/A-240 series can be used for installation. (A-494-3 to 5)
- Thin type. Depth between installation surface and stopper plate is only 13 to 22mm.
- Waterproof (Using O-ring and sheet packing)
- Rustproof satellite chrome plating (25μm)
- Fire-resistant, heat-resistant, saltwater-resistant and acid-resistant.
- For both left-hand and right-hand use. (The left-hand or right-hand use can be changed by reversing the cam and stopper plate)
- The lock comes standard with the TAK60, a new-style reversible key with an easy-to-use dustproof shutter. (A-1494-1~S-4)

仕様

[A-1494]	● 材質: ステンレス鋼铸件(SUS304) ● 表面仕上: ヘアライン仕上
[A-494]	● 材質: 亜鉛合金(ZDC) ● 表面仕上: サチライトクロムめっき(MZCr) ● 付属品: キー2本・ビスセット・専用止め金・取付け板
用途	● キュービクル・配分電盤・制御盤
納期	● 標準在庫品
備考	● 取付けねじを変更することにより、板厚を広げることができます。 A-1494-1・A-494-1: 5mm(M5×14SW) A-1494-2・S-3・S-4・A-494-2: 4mm(M4×12SW) A-494-S-3: 3.5mm(M4×12SW) A-494-S-4: 4mm(M4×12SW) A-494-5: 3.5mm(M4×12SW) ● 本製品の錠前はキー先端部での操作となります。 ● 本製品の止め金取付け用ねじは、緩み防止のため「緩み防止剤」の塗布をお奨めします。

Specifications

[A-1494]	● Material: Cast stainless steel (SUS304) ● Finish: Hairline finish
[A-494]	● Material: Zinc alloy (ZDC) ● Finish: Satellite chrome plating (MZCr) ● Accessories: Two keys, screws, special stopper plate and installation plate
Specific use	● Cubicles, distribution boards, etc.
Remarks	● It can be adapted to max. applicable panel thickness by replacing the screw. A-1494-1・A-494-1: 5mm (M5 X 14SW) A-1494-2・S-3・S-4・A-494-2: 4mm (M4 X 12SW) A-494-S-3: 3.5mm (M4 X 12SW) A-494-S-4: 4mm (M4 X 12SW) A-494-5: 3.5mm (M4 X 12SW) ● The lock on this product is operated with the tip of the key. ● It is recommended that thread-locking fluid be used to prevent loosening of the mounting screws for the catch.

耐火形扉用把手登録品はA-1494-1・A-1494-2・A-1494-S-3・A-1494-S-4(No.0200)です。ご注文はキーNo.0200とご指定ください。

商品番号 Product No.	適用板厚 Applicable panel thickness		製品質量(g) Mass		付属止め金 Attached stopper plate																									
	SUS	ZDC	SUS	ZDC	SUS	ZDC																								
A-1494-1-TAK60	A-1494-1	A-494-1-TAK60	A-494-1	190	28	23	157	28	72	20	23.5	181	48	25	35	36	10	118	10.5	21.5	15.5	3.0	3.2	4.5	0.6~2.0	0~2.3	945	829	AC-1025-E1	AC-25-E-1
A-1494-2-TAK60	A-1494-2	A-494-2-TAK60	A-494-2	160	23.5	16.5	129.5	28	72	20	17	147	40	25	33	34	10	102	10.5	15	14	2.0	2.3	4.5	0.6~2.0	0~3.2	625	559	AC-1025-E2	AC-25-E-2
A-1494-S-3-TAK60	A-1494-S-3	A-494-S-3-TAK60	A-494-S-3	142	27	14	102	28	72	20	14.5	117	34	25	26.5	27	10	90	11	15	13.5	2.0	2.3	4.5	0.6~3.0	0~2.3	490	435	AC-1025-E2	AC-25-E-2
A-1494-S-4-TAK60	A-1494-S-4	A-494-S-4-TAK60	A-494-S-4	117	23	12	83	22	62	15	12.5	96	31	24	23.5	24	8	76	11	15	13.5	2.0	2.3	4.2	0.6~3.0	0~3.2	360	329	AC-1025-E4	AC-25-E-4
A-1494-5	A-494-5			84	22.5	11.5	50.5					30		23		8	43	12	13	12	2.0	2.0		0.6~2.0	0~1.6	245	197	AC-1025-V	AC-25-V	

※A-494-B-3, A-494-B-4, A-494-3, A-494-4は中止品になり代替品としてA-494-S-3, A-494-S-4をご利用ください。

パネル穴明けは同じですが、寸法が異なる場所があります。
A-494-B-3, A-494-B-4, A-494-3 and A-494-4 are no longer manufactured. Use the A-494-S-3 and A-494-S-4 as replacements.
The panel drilling is the same, but some locations have different dimensions.

平面スイングハンドル



薄型防水フラットハンドル

THIN WATERPROOF FLAT HANDLES

商品番号 Product No.				RoHS 10		鍵番号 Key No.				コード Code				単価		量販価格			
SUS		ZDC		SUS	ZDC	SUS		ZDC		SUS		ZDC		SUS	ZDC	SUS		ZDC	
																数量	単価	数量	単価
A-1494-1-TAK60	A-1494-1	A-494-1-TAK60	A-494-1	●	●	●	●	TAK60	0200	TAK60	0200	04168	03111	04113	01414				
A-1494-2-TAK60	A-1494-2	A-494-2-TAK60	A-494-2	●	●	●	●	TAK60	0200	TAK60	0200	04169	03112	04114	01415				
A-1494-S-3-TAK60	A-1494-S-3	A-494-S-3-TAK60	A-494-S-3	▲	●	●	●	TAK60	0200	TAK60	0200	04170	03113	04010	01665				
A-1494-S-4-TAK60	A-1494-S-4	A-494-S-4-TAK60	A-494-S-4	●	●	●	●	TAK60	0200	TAK60	0200	04171	03114	04011	01666				
A-1494-5		A-494-5		●	●			0200	0200			03115	01964						

●: RoHS10指令対応品 ▲: RoHS10指令に対応可能です。

※大量のご注文は更にお安くなります。