

A-494-12-TAK60

キーNo.TAK60 Key

特徴 Feature

- 錠前は操作性に優れた防塵シャッター付新型リバーシブルキー-TAK60を標準装備
- 鍵を回すとハンドルを6mm強制的に押し上げ確実にハンドルをポップさせます。
- A-494-2とパネル穴明けに互換性があります。
- 防水タイプ(Oリング・シートパッキン使用)
- 防錆アップのサチライクロムめっき
- 左右兼用型

- The lock comes standard with the TAK60, a new-style reversible key with an easy-to-use dustproof shutter.
- Handle is forced out 6mm and popped up by turning the key.
- Panel drilling dimensions are same as A-494-2.
- Waterproof (Using O-ring and sheet packing)
- Increased rust-prevention satellite chrome plating.
- For both left-hand and right-hand use.

仕様

- 材 質: 亜鉛合金(ZDC)
- 表面仕上: サチライクロムめっき(MZCr)
- 鍵 番 号: TAK60
- 付 属 品: キー2本・ビスセット・止め金・取付け板

用途 ● キュービクル・配分電盤・制御盤

納期 ● 標準在庫品

備考

- 取付けねじを(M4×12SW)に変更することにより4mmまでの板厚に対応することができます。
- 本製品の止め金取付け用ねじは、緩み防止のため「緩み防止剤」の塗布をお奨めします。

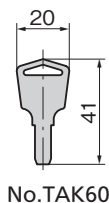
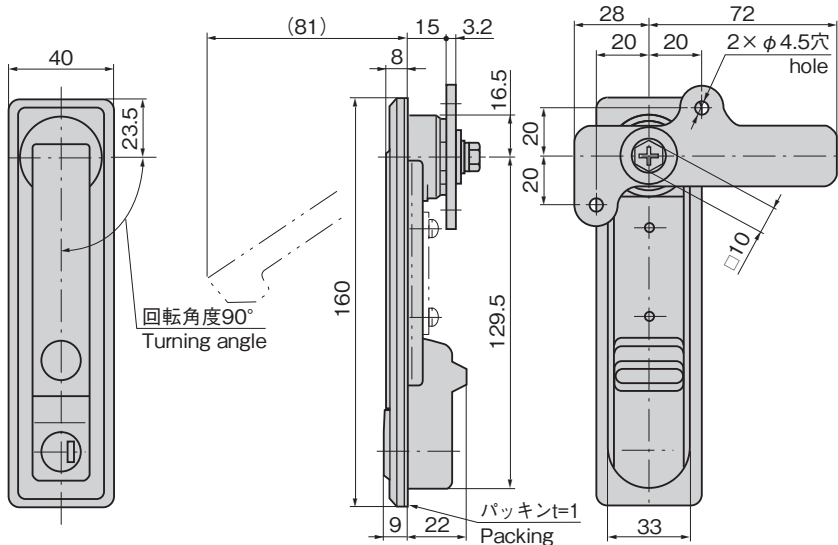
Specifi-cations

- Material: Zinc alloy (ZDC)
- Finish: Satellite chrome plating (MZCr)
- Key No.: TAK60
- Accessories: Two keys, screws, stopper plate and installation plate

Specific use ● Cubicles, distribution boards, control boards etc.

Remarks

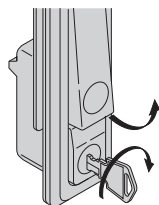
- It can be adapted to a panel thickness of up to 4mm by replacing the screws with M4 X 12SW.
- It is recommended that thread-locking fluid be used to prevent loosening of the mounting screws for the catch.



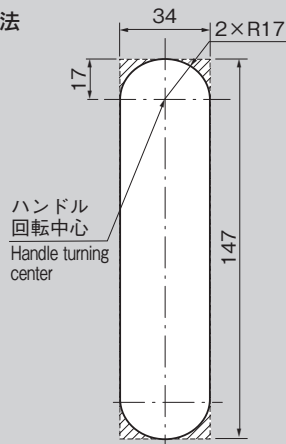
No.TAK60

作動例 Example of operation

キーを回転させることによりレバーを強制的に押し上げます。
The lever is forcibly lifted by turning the key.



パネル穴明け寸法 Panel drilling dimensions



※斜線部をパネル穴明けした場合でも取付けできます。
Can be installed even when the slant line sections of the panel are drilled.

商品番号 Product No.	RoHS 10	鍵番号 Key No.	適用板厚 Applicable panel thickness	製品質量(g) Mass	付属止め金 Attached stopper plate	コード Code	単価	量販価格	
								数量	単価
A-494-12-TAK60		TAK60	0~3	600	AC-25-E-1	04117			

●: RoHS10指令対応品 ▲: RoHS10指令に対応可能です。

※大量のご注文は更にお安くなります。

クレモン

ローラー
締り

特装密閉
ハンドル

フリーザ
密閉

FLUSH SWING HANDLES
平面
スイング

平面
ハンドル

ポップ
ハンドル

リフト
ハンドル

アジャスト
ハンドル

ラッチ式

スナッチ

リンク

フック式

ロック
ハンドル

L 型
ハンドル

T 型
ハンドル

丸型
小型

押ボタン

取手

つまみ

止め金
ロッド棒

ジョイント
リンク

ワイヤ

2311a

TAKIGEN
総合 26

283