



ハンドル・取手・つまみ・周辺機器

クレモン

ローラー
締り

特装密閉
ハンドル

フリーザー
密閉

平面
スイング

平面
ハンドル

ポップ
ハンドル

リフト
ハンドル

アジャスト
ハンドル

ラッチ式

スナッチ

リンク

フック式

ロック
ハンドル

L 型
ハンドル

T 型
ハンドル

丸型
小型

押ボタン

取手

つまみ

止め金
ロッド棒

ジョイント
リンク

ワイヤ

視認性の高いインジケーター
Easy-to-see indicator

PAT.PEND.



キーNo.0200
Key

A-456-1-1
鍵・インジケーター付
With lock/indicator

参考動画
Reference video



緑：施錠時 Green: Locked Red: 解錠時 Red: Unlocked
インジケーターでロックを確認できるため、鍵の閉め忘れを確認できます。Lock can be checked using indicator, allowing checking for an unlocked handle.



A-456-1-2
鍵なし
Without lock

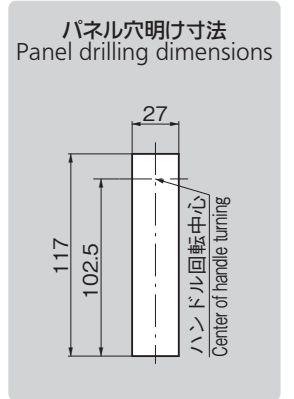
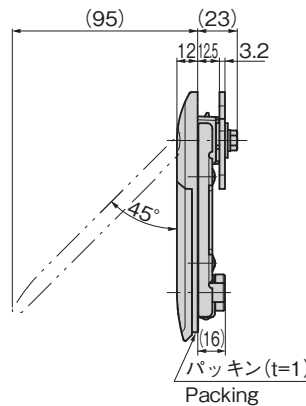
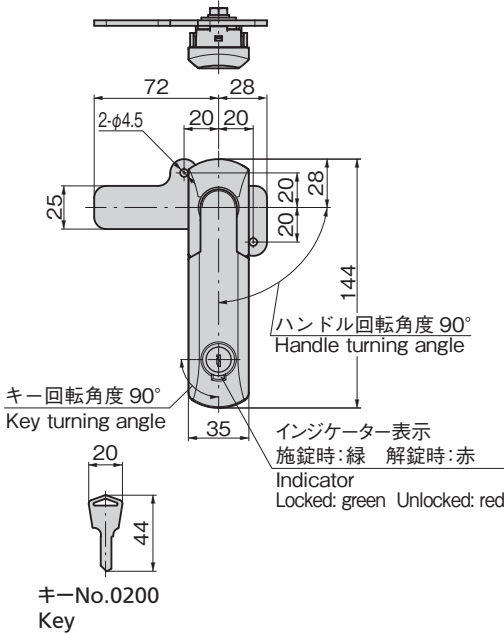
特徴 Feature

- 視認性の高いインジケーターで施錠状態が一目でわかります。
- パネル仮留機能により、取付け作業がスムーズです。
- 取付け面から止め金までの奥行きが12.5mmの薄型設計。
- アルミ製で軽量です。
- 防水タイプ(Oリング、シートパッキン使用)
- 左右兼用型
- Check if locked/unlocked in a glance with easy-to-see indicator.
- Temporary panel latching enables smooth installation.
- Slim-design 12.5mm depth from mounting surface to catch.
- It is light made of aluminum.
- Waterproof (Using O-ring and sheet packing)
- For both left-hand and right-hand use.

仕様	● 材質: アルミニウム合金(ADC)
	● 表面仕上: アクリル系樹脂焼付塗装(シルバーメタリック+クリアコート)
用途	● 付属品: キー2本(A-456-1-1)、止め金
	● 適応板厚: 0~2.5mm
納期	● キュービクル・配電盤・分電盤
備考	● 標準在庫品
	● 指定同番、鍵違いも製作します。 ● TAK60・TAK70に組替え可能です。

Specifications	● Material: Aluminum alloy (ADC)
	● Finish: Acrylic resin baked (silver metallic + clear coat)
	● Accessories: Two keys(A-456-1-1) and stopper plate
Specific use	● Applicable panel thickness: 0 to 2.5mm
	● Cubicles, power/distribution panels
Remarks	● Can be switched to TAK60/TAK70.

[A-456-1-1]



商品番号 Product No.	RoHS 10	備考 Remarks	付属止め金 Attached stopper plate	製品質量(g) Mass	コード Code	単価	量販価格	
							数量	単価
A-456-1-1		鍵・インジケーター付 With lock/indicator	AC-25-E-1	290	04695			
A-456-1-2		鍵なし Without lock		280	04696			