



ハンドル・取手・つまみ・周辺機器

クレモン

ローラー
締り

特装密閉
ハンドル

フリーザー
密閉

平面
スイング

平面
ハンドル

ポップ
ハンドル

リフト
ハンドル

アジャスト
ハンドル

ラッチ式

スナッチ

リンク

フック式

ロック
ハンドル

L 型
ハンドル

T 型
ハンドル

丸型
小型

押ボタン

取手

つまみ

止め金
ロッド棒

ジョイント
リンク

ワイヤ

インジケータでロックを確認



A-1446-1-1

PAT.

A-446-RC-2
(A-446-2用)

専用ゴムキャップも
あります。
お問合せください。



A-446-SP
防水用シーリングパッキン(IPX5相当、EPDM製)
Waterproof seal packing (IPX5 equivalent, EPDM)

A-1446、A-1446-SEはA-446-SPを標準装備しています。
A-446で防水性を高める場合はA-446-SPをご利用ください。
A-1446、A-1446-SE come standard with A-446-SP.
To increase water resistance with A-446,
use A-446-SP.

商品番号 Product No.	コード Code	単価
A-446-SP-1	04551	
A-446-SP-2	04552	
A-446-SP-3	04553	

A-446-SP-2

特徴 Feature

- 取付面から止め金までの奥行き寸法が短い薄型です。
- 平面ハンドルA-160・A-240シリーズのパネル穴明け寸法でも取付けられます。
- 防水タイプ(Oリング・シートパッキン使用)
- 左右兼用型(カムと止め金を裏返すと左右の入替えができます。)
- Can be attached using the same panel opening dimensions as for the Flush Handle A-160 and A-240 Series.
- Waterproof type (Uses O-ring, sheet gasket)
- For both right- and left-hand use. (Reversing the fastening reverses left and right)

[A-1446]

仕様

- 材 質: ステンレス鋼物(SUS304)
- 表面仕上: 鏡面バフ研磨
- 付 属 品: キー2本・専用止め金・取付け板・ビスセット

[A-446]

仕様

- 材 質: 亜鉛合金(ZDC)
- 表面仕上: アクリル系樹脂焼付塗装(シルバー)
- 付 属 品: 専用止め金・取付け板・ビスセット

用途

- キュービクル・配電盤・制御盤

納期

- 標準在庫品

備考

- No.0200キーをご使用頂けます。
- A-446にはA-446-SPは付属していません。
- **A-446のキーは別売です。**
- 本製品の止め金取付け用ねじは、緩み防止のため「緩み防止剤」の塗布をお奨めします。

[A-1446]

Specifi-
cations

- Material: Cast stainless steel (SUS304)
- Finish: Mirror surface buffing
- Accessories: Two keys, stopper plate, attachment plate, screw set

[A-446]

Specifi-
cations

- Material: Zinc alloy (ZDC)
- Surface finish: Acrylic resin baked (metallic silver)
- Accessories: Stopper plate, attachment plate, screw set

Specific use

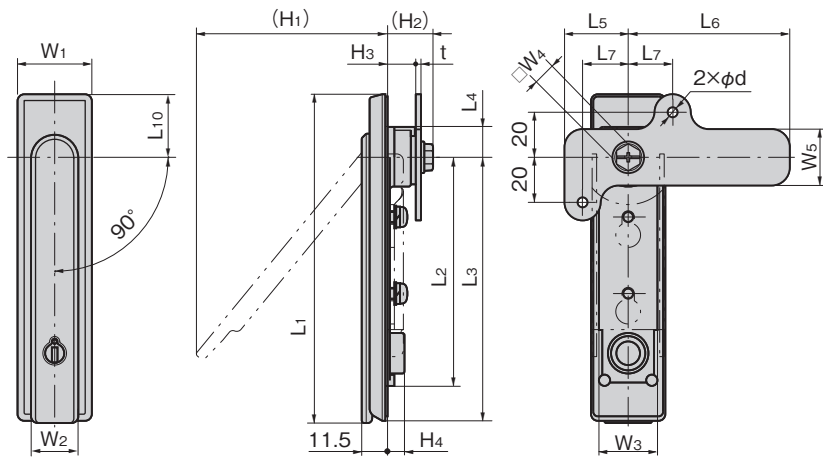
- Cubicles, switchboards, control boards

Remarks

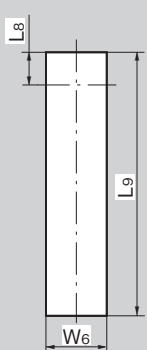
- Use a No. 0200 key.
- A-446-SP is not included with A-446.
- **Keys for A-446 are sold separately.**
- It is recommended that thread-locking fluid be used to prevent loosening of the mounting screws for the catch.



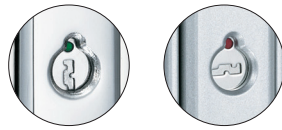
TAK55もあります。
お問合せください。



パネル穴明け寸法
Panel drilling dimensions



ロックをインジケータで
確認できます。
Lock can be checked
using indicator.



施錠 Locked
解錠 Unlocked

A-1446-SE

封印タイプもあります。
Type with sealing also
available.



A-1446-SE-1

商品番号 Product No.	RoHS 10	備 考 Remarks	鍵番号 Key No.	付属止め金 Attached stopper plate	製品質量(g) Mass	コード Code	単価	量販価格	
								数量	単価
A-1446-1-1	●	SUS	0200	AC-1025-E-1	402	04376			
A-1446-1-2	▲	SUS	鍵なし Without lock	AC-1025-E-1	401	04471			
A-1446-2-1	●	SUS	0200	AC-1025-E-4	301	04377			
A-1446-2-2	▲	SUS	鍵なし Without lock	AC-1025-E-4	266	04472			
A-1446-3-1	●	SUS	0200	AC-1025-E-4	234	04378			
A-1446-3-2	●	SUS	鍵なし Without lock	AC-1025-E-4		04473			
A-1446-SE-1		SUS封印付 With sealing	0200	AC-1025-E-1	407	04413			
A-1446-SE-2		SUS封印付 With sealing	0200	AC-1025-E-4	301	04414			
A-1446-SE-3		SUS封印付 With sealing	0200	AC-1025-E-4		04415			
A-446-1-1	●	ZDC	0200	AC-25-E-2	324	04334			
A-446-1-2	●	ZDC	鍵なし Without lock	AC-25-E-2	334	04416			
A-446-2-1	●	ZDC	0200	AC-25-E-4	256	04335			
A-446-2-2	●	ZDC	鍵なし Without lock	AC-25-E-4	271	04417			
A-446-3-1	●	ZDC	0200	AC-25-E-4	194	04336			
A-446-3-2	●	ZDC	鍵なし Without lock	AC-25-E-4	210	04418			

商品番号 Product No.	L1	L2	L3	L4	L5	L6	L7	L8	L9	L10	W1	W2	W3	W4	W5	W6	(H1)	(H2)	H3		H4		t	d	適用板厚(mm) Applicable panel thickness	
																			SUS	ZDC	SUS	ZDC				
A-1446-1	146	101.5	117	13.5	28	72	20	14.5	117	28	33	21	26	10	25	27	85	21.6	12.5	13.5	8.5	7.5	3	4.5	0~2.5	
A-1446-2	121	83.5	93	11.8	22	62	15	12	96	27	30	19	23	8	24	24	76.3	19.2	12.5	12.5	8.5	7.5	2	2.3		4.2
A-1446-3	88	50.5	60	11.75	22	62	15	12	63	27	30	19	23	8	24	24	53	18.8	12.5	12.5	8.5	7.5	2	4.2		

●: RoHS10指令対応品 ▲: RoHS10指令に対応可能です。

※大量のご注文は更にお安くなります。