

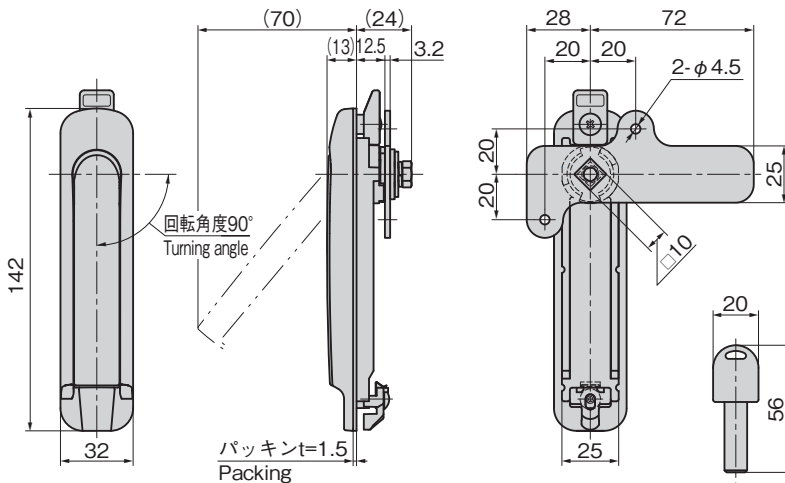
A-499  
亜鉛合金製

錠前がコンパクトなのでパネル内が有効に使えます



A-499

キーNo.TAK40  
Key



特徴 Feature

- プッシュスライド式ピンタムブラーTAK40の採用により、錠前部分がコンパクトに収まり、パネル面の内外ともにスペースが有効に利用できます。
- ワンタッチで仮止めができ、作業性が向上しました。
- 左右兼用型(カムと止め金を裏返すと左右の入替ができます。)
- The use of the push-slide pin tumbler TAK40 enables the lock to be compact, so that both internal and external panel space may be put to effective use.
- Snap-in placement during installation provides improved workability.
- For both left-hand and right-hand use. (The left-hand or right-hand use can be changed by reversing the cam and stopper plate)

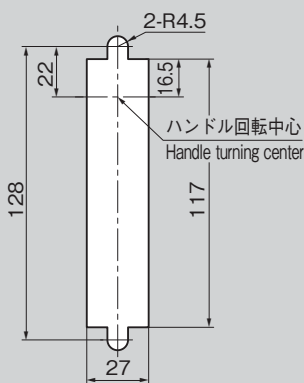
仕様	● 材質: 亜鉛合金(ZDC)
	● 表面仕上: アクリル系樹脂焼付塗装
用途	● 標準色: ブラック
	● 適用板厚: 0.5~3.2mm
納期	● 鍵番号: TAK40
	● 付属品: 止め金・キー2本・ビスセット
備考	● サーバールック・配分電盤・制御盤
	● 標準在庫品
備考	● 定期的に摺動部に潤滑剤の塗布をお願いします。
	● 本製品の止め金取付け用ねじは、緩み防止のため「緩み防止剤」の塗布をお奨めします。

Specifications	● Material: Zinc alloy (ZDC)
	● Finish: Acrylic resin baked
Specific use	● Standard color: Black
	● Applicable panel thickness: 0.5 to 3.2mm
Remarks	● Key No.: TAK40
	● Accessories: Stopper plate, screws, two keys
Remarks	● Sever rack, distribution boards, control boards etc.
	● Lubricant should be applied regularly to moving parts.
Remarks	● It is recommended that thread-locking fluid be used to prevent loosening of the mounting screws for the catch.

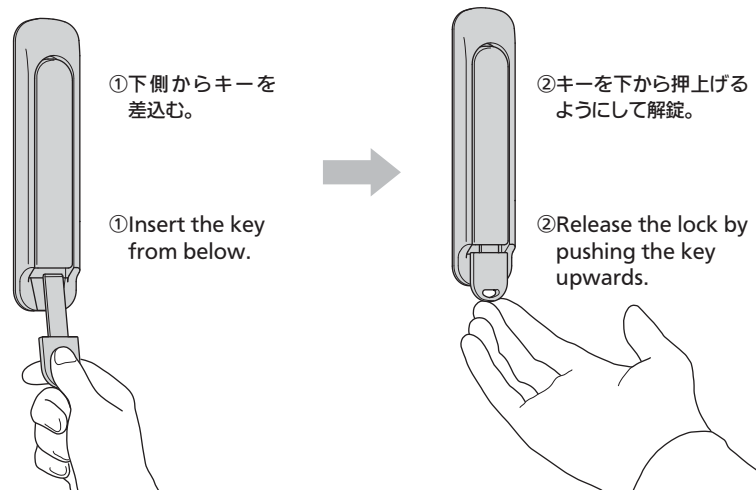
商品番号 Product No.	RoHS 10	付属止め金 Attached stopper plate	製品質量(g) Mass	コード Code	単価	量販価格	
						数量	単価
A-499		AC-25-E-1	427	03649			

●: RoHS10指令対応品 ▲: RoHS10指令に対応可能です。 ※大量のご注文は更にお安くなります。

パネル穴明け寸法  
Panel drilling dimensions



操作方法  
How to operate



クレモン

ローラー  
締り

特装密閉  
ハンドル

フリーザー  
密閉

FLUSH SWING HANDLES  
平面  
スイング

平面  
ハンドル

ポップ  
ハンドル

リフト  
ハンドル

アジャスト  
ハンドル

ラッチ式

スナッチ

リンク

フック式

ロック  
ハンドル

L 型  
ハンドル

T 型  
ハンドル

丸型  
小型

押ボタン

取手

つまみ

止め金  
ロッド棒

ジョイント  
リンク

ワイヤ