

A-1485-F
ステンレス製

A-485-F
亜鉛合金製

A-485
アルミニウム製



防水フラットハンドル
WATERPROOF FLUSH HANDLES

ハンドル・取手・つまみ・周機器

クレモン

ローラー
締り

特装密閉
ハンドル

フリーザー
密閉

平面
スイング

平面
ハンドル

ポップ
ハンドル

リフト
ハンドル

アジャスト
ハンドル

ラッチ式

スナッチ

リンク

フック式

ロック
ハンドル

L 型
ハンドル

T 型
ハンドル

丸型
小型

押ボタン

高セキュリティ錠前を標準装備!!

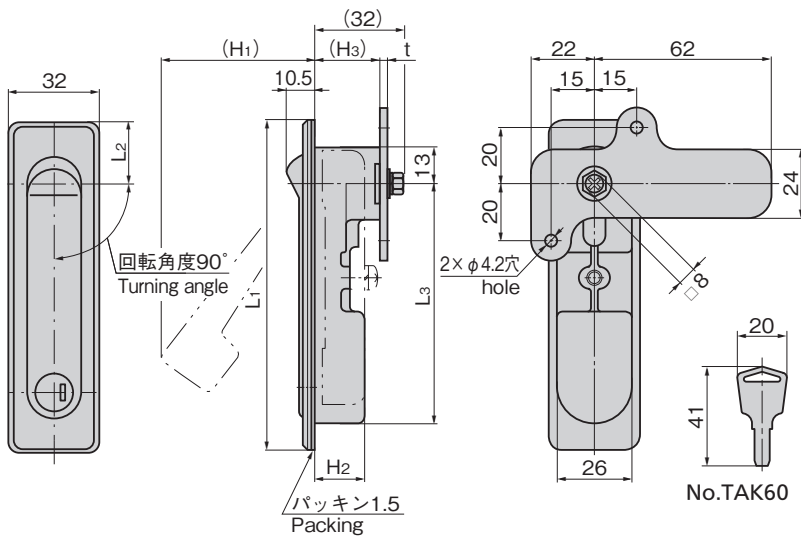


キーNo.TAK60
Key



キーNo.0200
Key

A-1485-F-3-1-TAK60



特徴 Feature

- 錠前は操作性に優れた防塵シャッター付新型リバーシブルキーA-TAK60を標準装備
- 平面ハンドルA-160・A-240シリーズのパネル穴明け寸法でも取付けられます。(A-485-F-3)
- 防水タイプ(リング・シートパッキン使用)
- 防錆アップのサチライトクロムめっき
- 左右兼用型(カムと止め金を裏返すと左右の入替えができます。)

- The lock comes standard with the TAK60, a new-style reversible key with an easy-to-use dustproof shutter.
- Panel drilling dimensions for flush handles A-160/A-240 series can be used for installation. (A-485-F-3)
- Waterproof (using O-ring and sheet packing)
- Rustproof satellite chrome plating.
- For both left-hand and right-hand use. (the left-hand or right-hand use can be changed by reversing the cam and stopper plate)

仕様

- 材質: A-1485-F/ステンレス鋼物(SUS304) A-485-F/亜鉛合金(ZDC) A-485/アルミニウム合金(ADC)
- 表面仕上: A-1485-F/ヘアライン仕上 A-485-F/サチライトクロムめっき(MZCr) A-485/サチライトクロムめっき(MACr)
- 鍵番号: TAK60
- 付属品: キー2本・ビスセット・専用止め金・取付け板

用途

- キュービクル・配分電盤・制御盤

納期

- 標準在庫品

備考

- マスターシステム、指定同番、鍵違いも製作します。
- 取付けねじを変更することにより板厚を広げることができます。
- A-1485-F-3・4: 3.5mm (M5×12 SW)
- 本製品の止め金取付け用ねじは、緩み防止のため「緩み防止剤」の塗布をお奨めします。

Specifications

- Material: A-1485-F: Cast stainless steel (SUS304) A-485-F: Zinc alloy (ZDC) A-485: Aluminum alloy (ADC)
- Finish: A-1485-F: Hairline finish A-485-F: Satellite chrome plating (MZCr) A-485: Satellite chrome plating (MACr)
- Key No.: TAK60
- Accessories: Two key, screws, special stopper plate and installation plate.

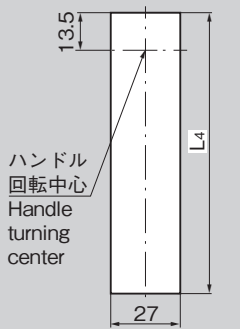
Specific use

- Cubicles, power/distribution and control boards.

Remarks

- It can be adapted to a panel thickness by replacing the screws.
- A-1485-F-3・4: 3.5mm (M5 X 12SW)
- It is recommended that threadlocking fluid be used to prevent loosening of the mounting screws for the catch.

パネル穴明け寸法
Panel drilling dimensions



防塵キャップ
Dust protector cap



防塵キャップA-485-RCを使用される際はパネル穴明け寸法が異なります。またハンドルに使用されているシートパッキンはご使用になれません。
Panel drilling dimensions differ when using a dust protector cap A-485-RC. Sheet packing used for the handle cannot be used.

A-485-RC-4

商品番号 Product No.	RoHS 10	パネル穴明け寸法 Panel drilling dimensions	コード Code	単価	量販価格 数量 単価
A-485-RC-4		99.5×27.5	04260		
A-485-RC-5		72×27.5	04393		

取手 Product No.	RoHS 10	鍵番号 Key No.	材質 Material	L1	L2	L3	L4	(H1)	H2	(H3)	t	製品質量(g) Mass	適用板厚 Applicable panel thickness	付属止め金 Attached stopper plate	適用防塵キャップ Applicable dust protector cap	コード Code	量販価格			
				単価	数量	単価														
A-1485-F-3-1-TAK60	●	TAK60	SUS	142	26	103	117	76	21.5	24.5	2	445	0~2.0	AC-1025-E-4	A-485-RC-4	04165				
A-1485-F-4-1-TAK60	●			117	22.5	85	99	63				360	0~2.0	AC-1025-E-4		04166				
A-1485-F-5-1-TAK60	●	84		20	57	71	44	295				0~2.0	AC-1025-53	A-485-RC-5		04167				
A-1485-3-1	●	142		26	103	117	70	466				0~2.5	AC-1025-E-4	01859						
A-1485-4-1	●	117		22.5	85	99	58	400				0~2.5	AC-1025-E-4	A-485-RC-4		01860				
A-1485-5-1	●	84		20	57	71	40	328				0~2.0	AC-1025-E-4	A-485-RC-5		01861				
A-1485-6-2	●	鍵なし Without lock		70	16.5	50	64	35	260	0~2.0	AC-1025-E-4	03031								
A-485-F-3-1-TAK60	▲	TAK60		ZDC	142	26	103	117	76	21.5	24	2.3	470	0.8~2.3	AC-25-E-4	A-485-RC-4	04110			
A-485-F-4-1-TAK60	▲				117	22.5	85	99	63				390	0.8~2.3	AC-25-E-4		A-485-RC-4	04111		
A-485-F-5-1-TAK60	▲				84	20	57	71	44				310	0.8~2.0	AC-25-E-4		A-485-RC-5	04112		
A-485-3-1	●	142			26	103	117	64.5	285				0~3.0	AC-25-E-4	01356					
A-485-3-2	●	鍵なし Without lock			142	26	103	117	64.5				285	0~3.0	AC-25-E-4		02698			
A-485-4-1	●	117	22.5		85	99	56.5	240	0~3.0				AC-25-E-4	A-485-RC-4	01357					
A-485-4-2	●	鍵なし Without lock	117		22.5	85	99	56.5	240	0~3.0	AC-25-E-4	A-485-RC-4	02699							
A-485-5-1	●	0200	84		20	57	71	40.5	200	0~2.0	AC-25-E-4	A-485-RC-5	01358							
A-485-5-2	●	鍵なし Without lock	84		20	57	71	40.5	200	0~2.0	AC-25-E-4	A-485-RC-5	02700							
A-485-6-2	●	鍵なし Without lock	70		16.5	50	64	36.5	165	0~2.0	AC-25-E-4	01359								

●: RoHS10指令対応品 ▲: RoHS10指令に対応可能です。

※大量のご注文は更にお安くなります。