

## A-475-A-SLV

亜鉛合金製

ハンドル・取手・つまみ・周辺機器

クレモン

ローラー  
締り

特装密閉  
ハンドル

フリーザー  
密閉

平面  
スイング

平面  
ハンドル

ポップ  
ハンドル

リフト  
ハンドル

アジャスト  
ハンドル

ラッチ式

スナッチ

リンク

フック式

ロック  
ハンドル

L 型  
ハンドル

T 型  
ハンドル

丸型  
小型

押ボタン

取手

つまみ

止め金  
ロッド棒

ジョイント  
リンク

ワイヤ

## 平面スイングハンドル(塗装)

FLUSH SWING HANDLES

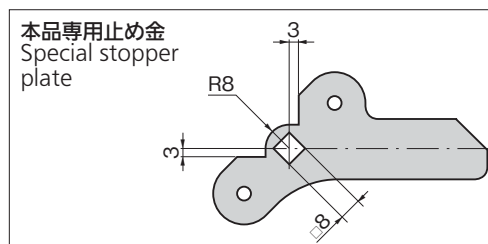
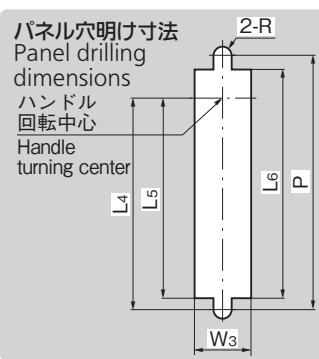
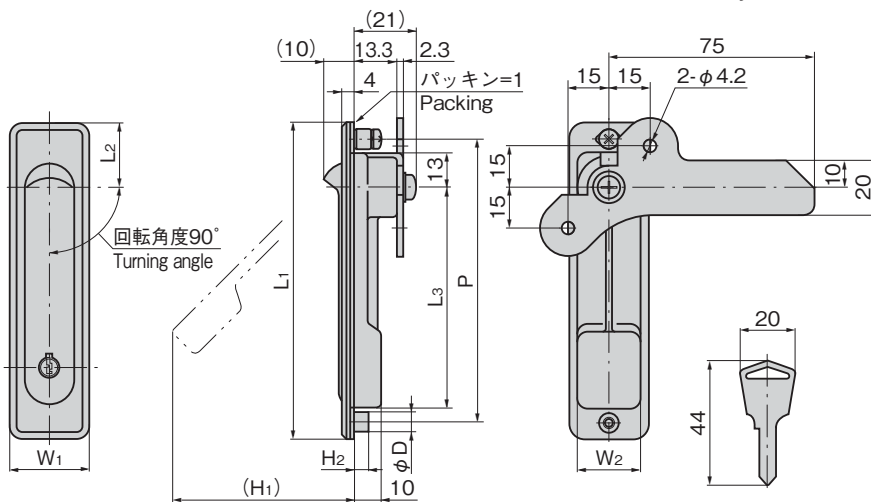
### 特徴 Feature

- ハンドルと止め金が直結され強制回転でき筐体の歪みによる作動不良がありません。
- パネル穴明け寸法はA-160・A-240・他のA-475シリーズと同じです。
- 左右兼用型(止め金を裏返すと左右の入替えができます。)
- Direct connection of handle to stopper plate enables a forcible rotation and results in no operation failure due to case distortions.
- Panel drilling dimensions are same as A-160, A-240 and A-475 series.
- For both left-hand and right-hand use. (The left-hand or right-hand use can be changed by turning over the stopper plate)



A-475-A-1-SLV

A-475-A-3-SLV



仕様	<ul style="list-style-type: none"> <li>● 材 質: 亜鉛合金(ZDC)</li> <li>● 表面仕上: アクリル系樹脂焼付塗装(シルバーメタリック)</li> <li>● 付 属 品: キー2本・ビスセット・専用止め金</li> </ul>
用途	● 配分電盤・制御盤
納期	● 標準在庫品
備考	<ul style="list-style-type: none"> <li>● 取付けねじを変更することにより板厚を広げることができます。 A-475-A-1-SLV: 3.2mm(M5×12SW) A-475-A-2-SLV・A-475-A-3-SLV: 2.3mm(M4×10SW)</li> <li>● 本製品の止め金取付け用ねじは、緩み防止のため「緩み防止剤」の塗布をお奨めします。</li> <li>● 鍵を必要以上に回転させると錠前部・鍵先端部が破損する恐れがありますのでご注意ください。</li> <li>● 本製品の錠前はキー先端部での操作となります。</li> </ul>
Specifications	<ul style="list-style-type: none"> <li>● Material: Zinc alloy (ZDC)</li> <li>● Finish: Acrylic resin baked (Silver metallic)</li> <li>● Accessories: Two keys, screws and special stopper plate</li> </ul>
Specific-use	● Power/distribution boards and control boards
Remarks	<ul style="list-style-type: none"> <li>● It can be adapted to max. applicable panel thickness by replacing the screw. A-475-A-1-SLV: 3.2mm (M5 X 12SW) A-475-A-2-SLV・A-475-A-3-SLV: 2.3mm (M4 X 10SW)</li> <li>● It is recommended that thread-locking fluid be used to prevent loosening of the mounting screws for the catch.</li> <li>● Note that care is required, since turning the key more than is necessary risks damaging the lock or the tip of the key.</li> <li>● The lock on this product is operated with the tip of the key.</li> </ul>

商品番号 Product No.	RoHS 10	備 考 Remarks	L1	L2	L3	L4	L5	L6	W1	W2	W3	(H1)	H2	φD	P	R	最大適用板厚 Max applicable panel thickness	製品質量 (g) Mass	コード Code	単価	量販価格	
																					数量	単価
A-475-A-1-SLV	●	鍵付き With lock	142	26	103	109	103.5	117	32	26	27	73	6	8	128	4.5	~2.6	260	03197			
A-475-A-2-SLV	●	鍵付き With lock	117		82	87	82.5	96	30		23	59		7	105		~1.6	213	03198			
A-475-A-3-SLV	●	鍵付き With lock	84	24	49	54	49.5	63	28		24	36.5		7	72		~1.6	173	03199			

●: RoHS10指令対応品 ▲: RoHS10指令に対応可能です。

※大量のご注文は更にお安くなります。