

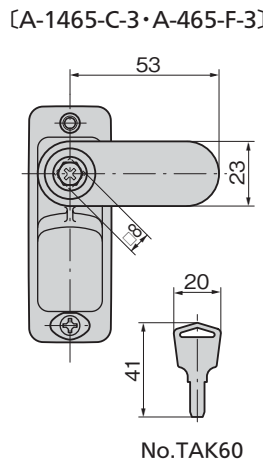
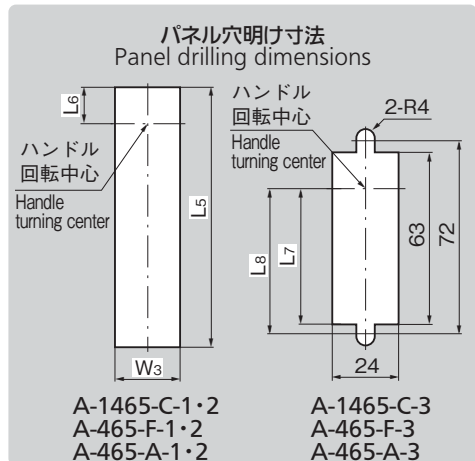
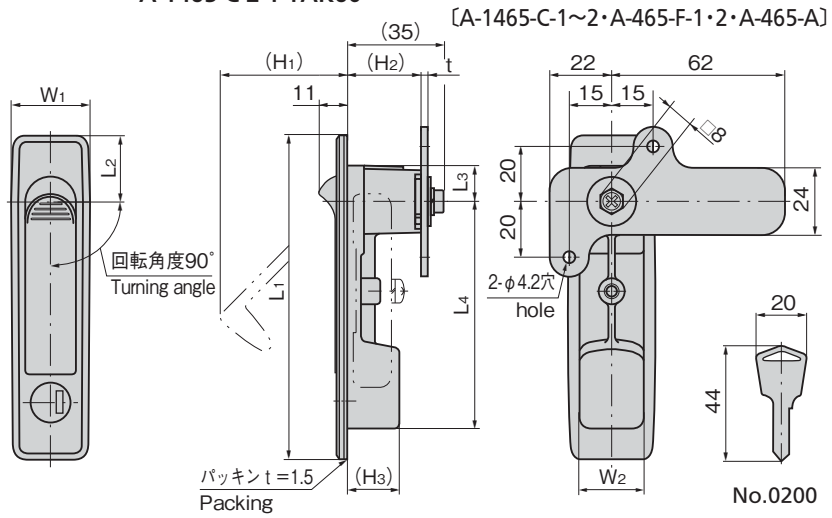
**A-1465-C** ステンレス製  
**A-465-A・C・F** 亜鉛合金製



**防水フラットハンドル**  
 WATERPROOF FLAT HANDLES

ハンドル・取手・つまみ・周辺機器

プッシュ&スイング



- 特徴 Feature**
- 錠前は操作性に優れた防塵シャッター付新型リバーシブルキーTAK60を標準装備 (A-1465-C・A-465-F)
  - 平面ハンドルA-160・A-240シリーズのパネル穴明け寸法でも取付けられます。
  - 左右兼用型
  - The lock comes standard with the TAK60, a new-style reversible key with an easy-to-use dustproof shutter.
  - Panel drilling dimensions for flush handles A-160/ A-240 series can be used for installation.
  - For both left-hand and right-hand use.

- 仕様**
- [A-1465-C] ● 材質: ステンレス鋼铸件 (SUS304)  
● 表面仕上: ヘアライン仕上
  - [A-465] ● 材質: 亜鉛合金 (ZDC)  
● 表面仕上: サチライトクロムめっき (MZCr)  
● 付属品: キー2本・ビスセット・専用止め金・取付け板
  - 用途 ● キュービクル・配分電盤・制御盤
  - 納期 ● 標準在庫品
  - 備考 ● キーNo.0200のA-1465タイプもあります。詳細はお問合せください。  
● 鍵なしタイプも製作します。  
● マスターシステム、指定同番、鍵違いも製作します。  
● 本製品の止め金取付け用ねじは、緩み防止のため「緩み防止剤」の塗布をお奨めします。

- Specifications**
- [A-1465-C] ● Material: Cast stainless steel (SUS304)  
● Finish: Hairline finish
  - [A-465] ● Material: Zinc alloys (ZDC)  
● Finish: Satellite chrome plating (MZCr)  
● Accessories: Two keys, screws, special stopper plate
  - Specific use ● Cubicles, distribution boards, etc.
  - Remarks ● It is recommended that thread-locking fluid be used to prevent loosening of the mounting screws for the catch.

商品番号 Product No.	RoHS 10	コード Code	単価	量販価格	
				数量	単価
A-1465-C-1-1-TAK60	●	04155			
A-1465-C-2-1-TAK60	●	04156			
A-1465-C-3-1-TAK60	●	04157			
A-465-F-1-1-TAK60	●	04050			
A-465-F-2-1-TAK60	●	04051			
A-465-F-3-1-TAK60	●	04052			
A-465-A-1-1		01538			
A-465-A-1-2		02671			
A-465-A-2-1		01539			
A-465-A-2-2		02672			
A-465-A-3-1		01540			
A-465-A-3-2		02673			
A-465-C-2-1		01541			

●: RoHS10指令対応品 ▲: RoHS10指令に対応可能です。

商品番号 Product No.	鍵番号 Key No.	L1	L2	L3	L4	L5	L6	L7	L8	W1	W2	W3	(H1)	(H2)	(H3)	t	適用板厚 Applicable panel thickness	製品質量 (g) Mass	付属止め金 Attached stopper plate
A-1465-C-1-1-TAK60	TAK60	142	26	13	103	117	13.5	/	/	30	26	27	60	26	24	2	0.8~3.5	410	AC-1025-E-4
A-1465-C-2-1-TAK60		115	22	12	83	96	12.5	/	/	28	23	24	46.5	26	24	2	0.8~3.2	325	AC-1025-E-4
A-1465-C-3-1-TAK60		84	23	12	50	/	/	/	50.5	55	28	23	/	25	26	24	2	0~2.0	245
A-465-F-1-1-TAK60	TAK60	142	26	13	103	117	13.5	/	/	30	26	27	62	26.5	25	2.3	0~2.3	410	AC-25-E-4
A-465-F-2-1-TAK60		117	24	13	82	96	13.5	/	/	30	23	24	47	26.5	25	2.3	0~2.3	350	AC-25-E-4
A-465-F-3-1-TAK60		84	24	13	49	/	/	/	49.5	54	30	23	/	26	26.5	23.5	2.3	0~1.8	250
A-465-A-1-1	0200 鍵なし Without lock	142	26	13	103	117	13.5	/	/	30	26	27	62	26.5	18.5	2.3	0~2.3	400	AC-25-E-4
A-465-A-1-2																			AC-25-E-4
A-465-A-2-1	0200 鍵なし Without lock	117	24	13	82	96	13.5	/	/	30	23	24	48	26.5	18.5	2.3	0~2.3	330	AC-25-E-4
A-465-A-2-2																			AC-25-E-4
A-465-A-3-1	0200 鍵なし Without lock	84	24	13	49	/	/	49.5	54	30	23	/	26.5	26.5	18.5	2.3	0~1.8	270	AC-25-E-4
A-465-A-3-2																			AC-25-E-4
A-465-C-2-1	0200	115	22	12	83	96	12.5	/	/	28	23	24	47	26	24	2.3	0.8~3.2	350	AC-25-E-4

※付属の取付けねじを使用する場合の適用板厚です。※ The dimension show the applicable panel thickness in case of using included screws. ※大量のご注文は更にお安くなります。

クレモン  
ローラー  
特装密閉  
フリーザー  
平面  
平面  
ポップ  
リフト  
アジャスト  
ラッチ式  
スナッチ  
リンク  
フック式  
ロック  
L型  
T型  
丸型  
押ボタン  
取手  
つまみ  
止め金  
ジョイント  
ワイヤ