

筐体の歪みによる作動不良防止



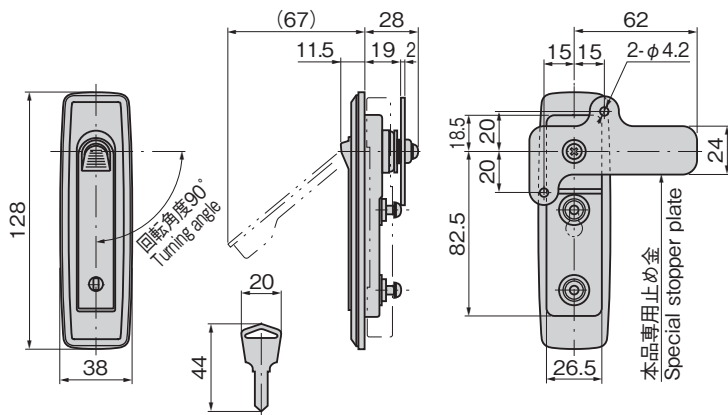
A-1970-A-2

A-1970-A-2WP

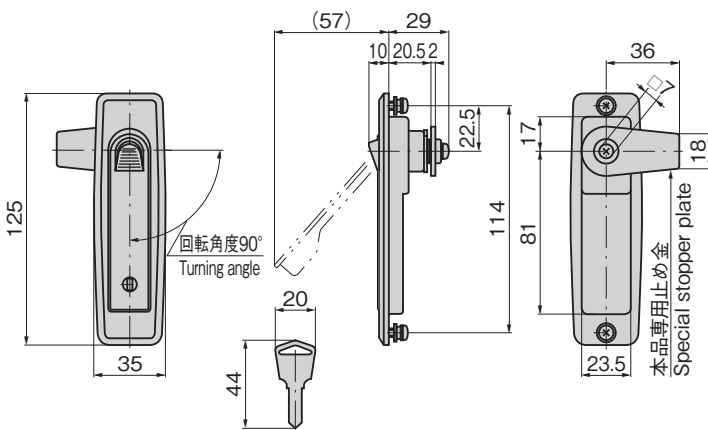


キーNo.0200
Key

[A-1970-A-2WP]



[A-1970-A-2]



特徴 Feature

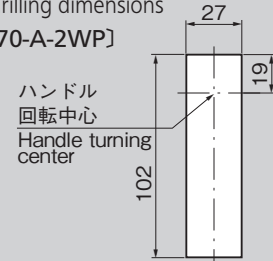
- 裏面に樹脂モールドカバーを装着し防水性を向上させました。(A-1970-A-2WP)
- 専用の取付け板により仮止めが行え、作業性が上がります。(A-1970-A-2WP)
- ステンレス製で耐食性に優れています。
- ハンドルと止め金が直結され強制回転でき筐体の歪みによる作動不良がありません。
- プレス製法で軽量です。
- 写真・本図共右開き用(左開き用は特注品です。ご使用の際はご指定ください。)
- The plastic mold cap is put on the back so water resistance is increased. (A-1970-A-2WP)
- It can be stopped temporarily by the exclusive installation plate so productivity is increased. (A-1970-A-2WP)
- Corrosion-resistant stainless steel is used.
- Direct connection of handle to stopper plate enables a forcible rotation and results in no operation failure due to case distortions.
- Lightweight thanks to pressing method.
- Both photo/diagram right-opening handle (Left-opening is custom-made product. Please specify if left-opening handle is needed.)

仕様	●材質: 冷間圧延ステンレス鋼板(SUS304) ●表面仕上: 光沢バレル研磨 ●鍵番号: 0200 ●付属品: キー2本・ビスセット・専用止め金
用途	●キュービクル・配分電盤・制御盤
納期	●標準在庫品
備考	●鍵なしも製作します。 ●本製品の錠前はキー先端部での操作となります。 ●本製品の止め金取付け用ねじは、緩み防止のため「緩み防止剤」の塗布をお奨めします。 ●鍵を必要以上に回転させると錠前部・鍵先端部が破損する恐れがありますのでご注意ください。

Specifications	●Material: Cold rolled stainless steel (SUS304) ●Finish: Barrel polishing ●Key No.: 0200 ●Accessories: Two keys, screws, special stopper plate
Specific use	●Cubicles, distribution boards and control boards
Remark	●The lock on this product is operated with the tip of the key. ●It is recommended that thread-locking fluid be used to prevent loosening of the mounting screws for the catch. ●Note that care is required, since turning the key more than is necessary risks damaging the lock or the tip of the key.

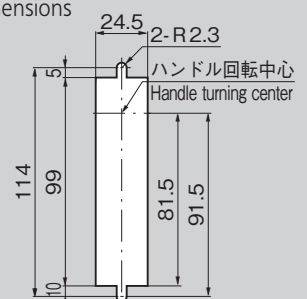
パネル穴明け寸法 Panel drilling dimensions

[A-1970-A-2WP]



パネル穴明け寸法 Panel drilling dimensions

[A-1970-A-2]



商品番号 Product No.	RoHS 10	最大適用板厚 Max. applicable panel thickness	製品質量 (g) Mass	コード Code	単価	量販価格	
						数量	単価
A-1970-A-2WP		2.3	211	03590			
A-1970-A-2		3.2	123	03589			

※品番が変更になりました。
A-1970-2WP→A-1970-A-2WP・A-1970-2→A-1970-A-2
Product No. has been changed.

※大量のご注文は更にお安くなります。

●: RoHS10指令対応品 ▲: RoHS10指令に対応可能です。