

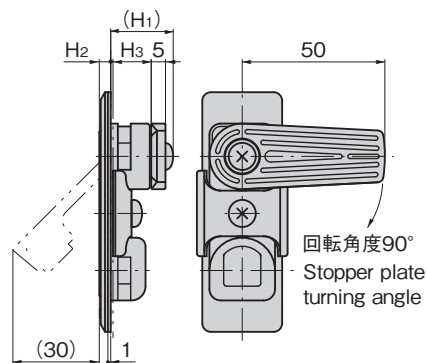
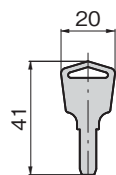
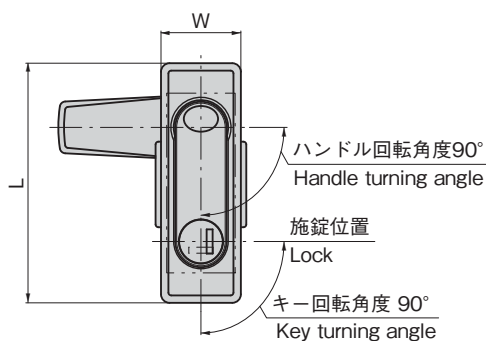
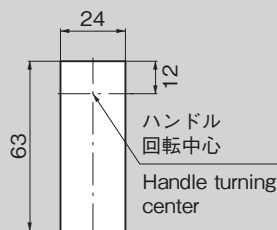
AP-501
プラスチック製樹脂製フラッシュハンドル
RESIN FLUSH HANDLE

ハンドル・取手・つまみ・周辺機器

PAT.



AP-501-3-1

キーNo.TAK60
Keyパネル穴明け寸法
Panel drilling dimensions

特徴 Feature

- 錠前は操作性に優れた防塵シャッター付リバーシブルキーTAK60を標準装備
- 耐久性に優れたガラス繊維強化樹脂を使用しています。
- 樹脂製のため軽量です。
- 左右兼用型
- The lock comes standard with the TAK60, a new-style reversible key with an easy-to-use dustproof shutter.
- Made of durable glass-fiber reinforced resin.
- Made of lightweight resin.
- For both left-hand and right-hand use.

仕様	● 材質: 本体/ポリアミド (PA66-GF50) パッキン/AP-501-3-1はエラストマー製 / AP-501-3-1Hは EPDM製
用途	● 表面仕上: シボ仕上 (意匠面)
納期	● 適用板厚: 0.8~1.6mm
備考	● 付属品: ビスセット・キー2本
	● 薬品保管庫・精密医療機器制御盤など
	● 標準品・・・納期お問合せください
	● TAK60専用設計のため、他の錠前は組込み不可です。
	● 緩み防止剤など、溶剤を使用する際は十分に検証を行ってください。

Specifications	● Material: main body: Polyamide (PA66-GF50) packing: AP-501-3-1: Elastomer-made AP-501-3-1H: EPDM-made.
Specific-use	● Finish: Wrinkle finish (design surface)
Remarks	● Applicable panel thickness: 0.8~1.6mm
	● Accessories: Screw set, 2 keys
	● Drug repository, precision medical equipment control board, etc.
	● Designed specifically for TAK60. Cannot be used with any other lock.
	● Be sure to test adequately when using a solvent such as thread-locking fluid.

クレモン

ローラー

締め

特装密閉

ハンドル

フリーザー

密閉

平面

スイング

平面

ハンドル

ポップ

ハンドル

リフト

ハンドル

アジャスト

ハンドル

ラッチ式

スナッチ

リンク

フック式

ロック

ハンドル

L型

ハンドル

T型

ハンドル

丸型

小型

押ボタン

取手

つまみ

止め金

ロッド棒

ジョイント

リンク

ワイヤ

商品番号 Product No.	RoHS 10	L	W	(H ₁)	H ₂	H ₃	製品質量 (g) Mass	付属止め金 Attached stopper plate	コード Code	単価	量販価格	
											数量	単価
AP-501-3-1		87.6	31.6	20.7	5.5	12.5	55	本品専用止め金 Special stopper plate	04143			
AP-501-3-1H		84	28	22.2	4	14.5	53	本品専用止め金 Special stopper plate	04222			

●: RoHS10指令対応品 ▲: RoHS10指令に対応可能です。

※大量のご注文は更にお安くなります。

23.01

TAKIGEN
総合 26

303