

A-256
亜鉛合金製



ワンタッチ小型平面ハンドル
ONE-TOUCH SMALL-SIZED FLUSH HANDLES

ハンドル・取手・つまみ・周辺機器



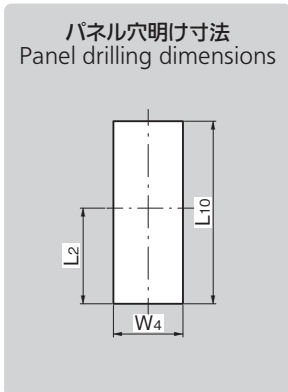
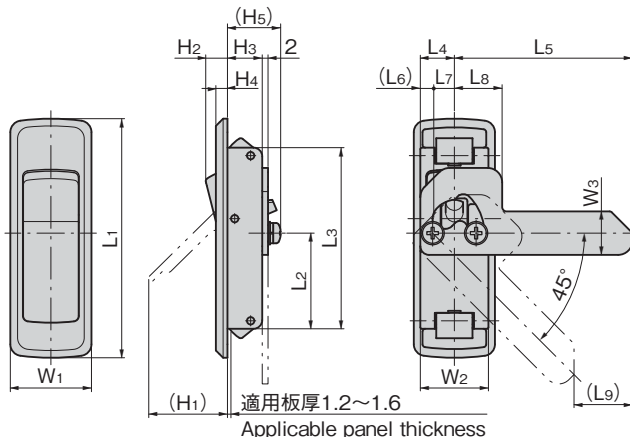
特徴 Feature

- 止め金を取付けたままの状態、ドライバーを使わずワンタッチで取付け可能です。
- 小型平面ハンドルA-250-3・A-250-4のパネル穴明け寸法に互換性があります。
- 左右兼用型(止め金を裏返すと左右の入替えができます)
- 表面仕上は光沢を抑えたクロムめっきで落ち着いたデザイン。

- 永くご使用いただくために、止め金とハンドルの摺動部へ定期的に潤滑剤を塗布してください。(推奨潤滑剤：タキゲンパワーグリーンC-985)
- 止め金の左右入替えをする際は、緩み防止のため取付けねじに「緩み防止剤」の塗布を推奨します。
- ロッド棒はご使用いただけません。

Specifications	<ul style="list-style-type: none"> ● Material: Zinc alloy (ZDC) ● Finish: Chrome plating (MZCr) ● Accessories: Special stopper plate, screws (assembled)
Specific-use	<ul style="list-style-type: none"> ● Applicable panel thickness: 1.2 to 1.6mm ● Power/distribution panels, control panels, inspection doors, waste storage
Remarks	<ul style="list-style-type: none"> ● After installing, check that the latches are completely opened. ● To prolong the life of the product, apply a regular coating of lubricant to the sliding parts of the stopper plate and handle. (Recommended lubricant: TAKIGEN POWER GREEN C-985) ● Apply thread-locking fluid to the mounting screws when rearranging the left-right orientation of the stopper plate to prevent loosening. ● Cannot be used with a rod.

仕様	<ul style="list-style-type: none"> ● 材質: 亜鉛合金(ZDC) ● 表面仕上: クロムめっき(MZCr) ● 付属品: 専用止め金・ビスセット(組立済) ● 適用板厚: 1.2~1.6mm
用途	● 配分電盤・制御盤・点検口扉・ゴミ箱
納期	● 開発中・・・納期お問合せください
備考	● 取付け後ラッチが完全に開いたか確認してください。



商品番号 Product No.	RoHS 10+	付属止め金 Attached stopper plate	製品質量(g) Mass	寸法																コード Code	単価	量販価格				
				L1	L2	L3	L4	L5	(L6)	L7	L8	(L9)	L10	W1	W2	W3	W4	(H1)	H2			H3	H4	H5	数量	単価
A-256-3	●	本品専用止め金	130	82.5	33	62.5	11.8	61.5	4.3	7.5	16.5	20	63	28	23.5	15	24	27	7.5	12	4	18.5	04761			
A-256-4	●	Special stopper plate	81	68.5	27	52.5	10.3	43	4	6.3	12.8	14	53	24	20.5	11	21	22	6.5	10	3	16.5	04762			

●: RoHS10指令対応品 ▲: RoHS10指令に対応可能です。

※大量のご注文は更にお安くなります。

ワンタッチで取付けられるパチッと金具シリーズのご案内

INFORMATION ON ONE-TOUCH FITTINGS SERIES THEY INSTALL IN ONE, SIMPLE TOUCH

構成部品
Complete Parts

扉の開閉に裏蝶番
Concealed hinges for door opening/closing
【B-271】 701ページ

パネルをつなぐファスナー
Fasteners for joining panels
【C-582】 1078ページ

内部機器を固定する
Fasten held equipment
【C-582-K】 1079ページ

扉を密閉ロッドガイド
Rod Guides for door airtightness
【AC-25-HK】 638ページ

扉の施錠に平面ハンドル
Flush Handles for locking doors
【A-436】 253ページ

FLUSH HANDLES
平面ハンドル
ポップハンドル
リフトハンドル
アジャストハンドル
ラッチ式
スナッチ
リンク
フック式

ロックハンドル
L型ハンドル
T型ハンドル

丸型小型
押ボタン
取手
つまみ
止め金
ロッド棒
ジョイントリンク
ワイヤ