



PAT.

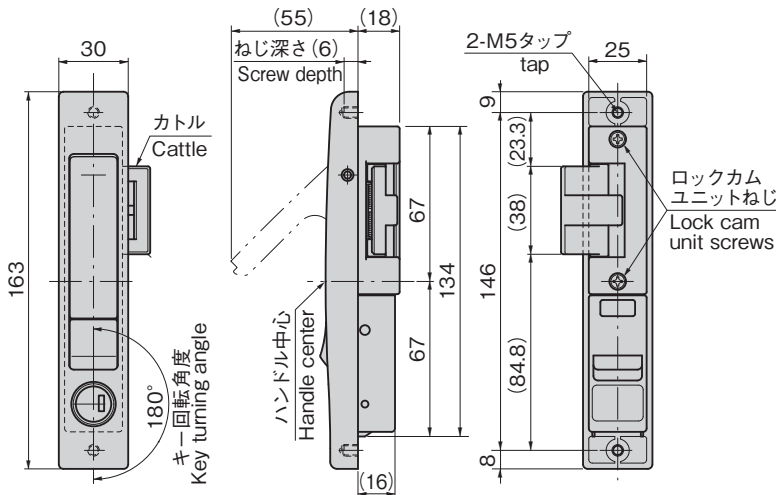


キーNo.TAK60  
Key



キーNo.0200  
Key

AP-447-TAK60



キーNo.TAK60  
Key

キーNo.0200  
Key

特徴 Feature

- ハンドルレバーを閉じるによりハンドル用カトルが扉を締めます。
- 左右兼用型(本図写真共に左型にセットされています。左右の交換はロックカムユニットのねじを2本外し、180°反転させて取付けてください。)
- 耐久性に優れたガラス繊維強化樹脂を使用しています。
- 樹脂製のため軽量です。
- パネル取付け寸法が対象のため、左右開きどちらの場合も同じ寸法となり設計が容易です。
- またB-270(P.827)と併用することで、扉取付け後でも扉と筐体の天地を逆転しハンドルの左右開きの交換が容易にできます。
- Closing the handle lever causes the handle cattle to tighten the door.
- For both left-hand and right-hand use. (Both diagram and photo show left-hand arrangement. To change left and right, use 2 lock cam unit screws and attach turned around 180°.)
- Uses durable glass fiber-strengthened resin.
- Made of lightweight resin.
- Panel installation dimensions are symmetrical with same dimensions for both left and right opening, allowing easy design work. Use together with B-270 (P.827) also allows left and right handle opening to be easily changed after door installation by setting door and casing upside-down.

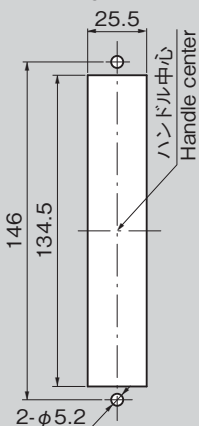
仕様	● 材質: ポリアミド (PA66-GF25) ● 標準色: ブラック ● 表面仕上: シボ加工 ● 最大適用板厚: 2.3mm ● 付属品: ビスセット・キー2本
用途	● サーバラック
納期	● 標準品・・・納期お問合せください
備考	● マスターシステム、指定同番、鍵違いも製作します。 ● 防水構造ではないため、屋内での使用を推奨します。 ● 定期的な摺動部に潤滑剤の塗布をお願いします。 ● 3点締め仕様もあります。 ● 緩み防止剤など、溶剤を使用する際は十分に検証を行ってください。
Specifications	● Material: Polyamide (PA66-GF25) ● Standard color: Black ● Finish: Wrinkle finish ● Max. applicable panel thickness: 2.3mm ● Accessories: Screws and two keys
Specific use	● Server rack
Remarks	● Not a watertight construction; indoor use only recommended. ● Lubricant should be applied regularly to moving parts. ● 3-point securing lock also available. ● Be sure to test adequately when using a solvent such as thread-locking fluid.

商品番号 Product No.	RoHS 10	鍵番号 Key No.	製品質量(g) Mass	コード Code	単価	量販価格	
						数量	単価
AP-447-TAK60		TAK60	146	04550			
AP-447		0200	146	04371			

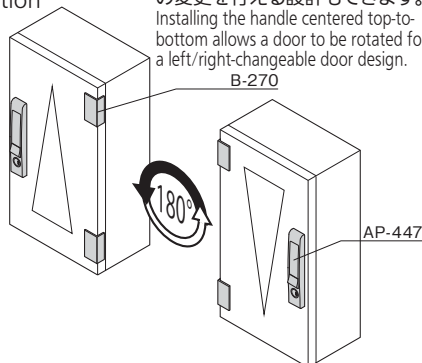
● : RoHS10指令対応品  
▲ : RoHS10指令に対応できません。

※大量のご注文は更にお安くなります。

パネル穴明け寸法  
Panel drilling dimensions



取付け例  
Example of application



ハンドルを上下センターに取付けることで、扉を回転させ左右開きの変更を行える設計もできます。Installing the handle centered top-to-bottom allows a door to be rotated for a left/right-changeable door design.



B-270

AP-447はB-270(P.827)と併用することで、扉取付け後でも扉と筐体の天地を逆転しハンドルの左右開きの交換が容易にできます。

Use together with B-270 (P.827) also allows left and right handle opening to be easily changed after door installation by setting door and casing upside-down.