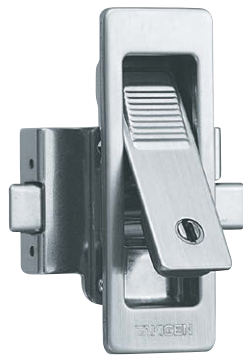


問題点を改良 次世代平面ハンドル



A-1750-1-1R



A-1750-3-1R



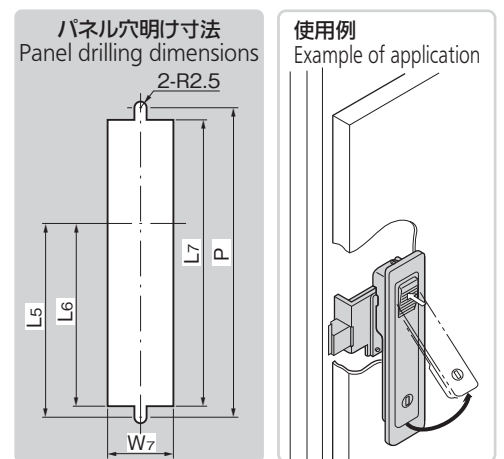
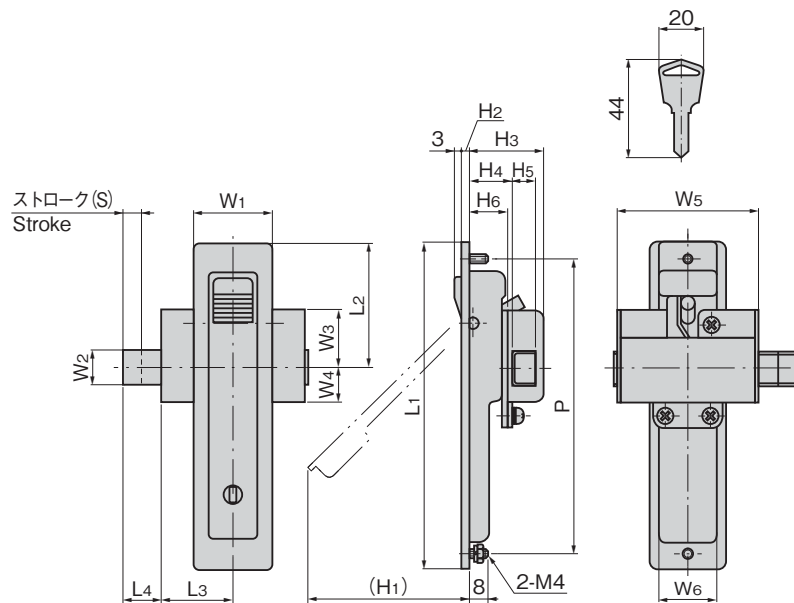
キーNo.0200
Key

特徴 Feature

- 扉を閉めるだけのワンタッチロック
- 新機構で止め金かじりの問題点を改良
- ステンレス製で耐食性に優れています。
- 右開き用・左開き用(本図・写真共右開き用です。)
- One-touch locking only by closing the door.
- New mechanism is incorporated in the stopper plate for improvement.
- Corrosion-resistant stainless steel is used.
- The left-hand or right-hand use. (Drawings and photo show the right-hand use.)

仕様	● 材質: 冷間圧延ステンレス鋼板(SUS304) ● 表面仕上: ヘアライン仕上 ● 鍵番号: 0200 ● 付属品: ビスセット・キー2本付属 ● 適用板厚: 0~3.2mm
用途	● 配分電盤・制御盤
納期	● 標準在庫品
備考	● ラッチのカバーを外してからラッチをハンドルに取付けてください。(A-1750-2~4) ● 永くご使用頂くために定期的に摺動部に高性能潤滑剤C-985(1360ページ)を塗布してください。 ● 本製品の錠前はキー先端部での操作となります。 ● 鍵を必要以上に回転させると錠前部・鍵先端部が破損する恐れがありますのでご注意ください。

Specifications	● Material: Cold rolled stainless steel (SUS304) ● Finish: Hairline finish ● Key No.: 0200 ● Accessories: Screws and two keys ● Applicable panel thickness: 0~3.2mm
Specific use	● Power/distribution and control boards
Remarks	● Remove the latch cover before fitting the latch on the handle. ● To prolong the life of the product, apply a regular coating of high-performance lubricant C-985 (P.1360) to the sliding parts. ● The lock on this product is operated with the tip of the key. ● Note that care is required, since turning the key more than is necessary risks damaging the lock or the tip of the key.



※品番が変更になりました。A-1750-B-1~4→A-1750-1~4 Product No. has been changed.

商品番号 Product No.	RoHS 10	備考 Remarks	L1	L2	L3	L4	L5	L6	L7	W1	W2	W3	W4	W5	W6	W7	(H1)	H2	H3	H4	H5	H6	(S)	P	製品質量(g) Mass	コード Code	量販価格	
																											単価	数量
A-1750-1-1L	●	左開き用 Left-hand use																							03583			
A-1750-1-1R	●	右開き用 Right-hand use	142	55	30.5	16	80	76	120	33	15	25	14	61	24	27	68	3.5	31.5	18	10	16	7.5	128	240	03582		
A-1750-2-1L	●	左開き用 Left-hand use																							03585			
A-1750-2-1R	●	右開き用 Right-hand use	117	48	25	13	63	59.5	98	29	12	20	16	50	22	24	45.5	3	26.5	15	8	13.5	6.0	105	160	03584		
A-1750-3-1L	●	左開き用 Left-hand use																							03587			
A-1750-3-1R	●	右開き用 Right-hand use	84	48	25	13	30	26.5	65	29	12	20	16	50	22	24	25	3	26.5	15	8	13.5	6.0	72	140	03586		
A-1750-4-2L	●	左開き用 Left-hand use																							01579			
A-1750-4-2R	●	右開き用 Right-hand use	70	42	20	9	22	18.5	51	25	10	20	15	40	18	22	24.5	3	23.5	14	6.5	12.5	4.5	58	90	02687		

●: RoHS10指令対応品 ▲: RoHS10指令に対応可能です。

※大量のご注文は更にお安くなります。

クレモン

ローラー
締り

特装密閉
ハンドル

フリーザー
密閉

平面
スイング

平面
ハンドル

ポップ
ハンドル

リフト
ハンドル

アジャスト
ハンドル

ラッチ式

スナッチ

リンク

フック式

ロック
ハンドル

L型
ハンドル

T型
ハンドル

丸型
小型

押ボタン

取手

つまみ

止め金
ロッド棒

ジョイント
リンク

ワイヤ

TAKIGEN
総合 26

309