

# A-474

亜鉛合金製



# 締付平面ハンドル FLUSH HANDLES

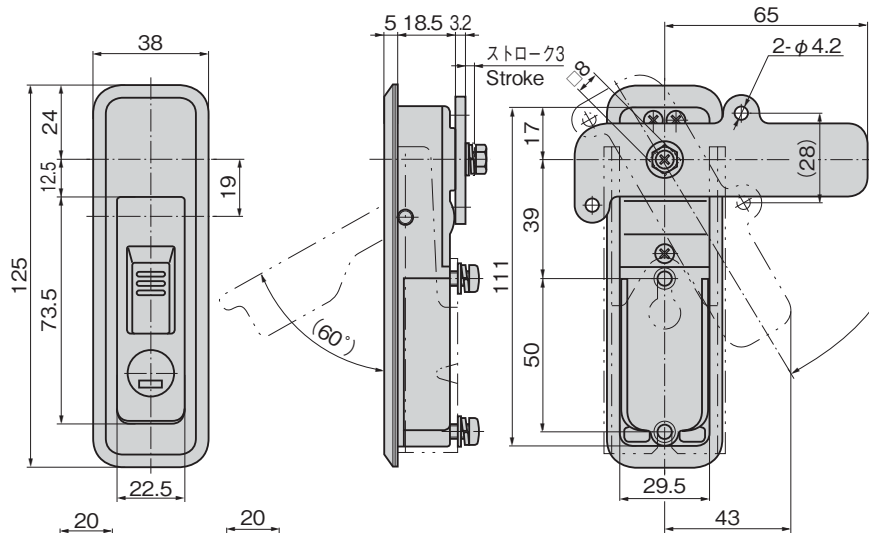
## ワンタッチオープン・ワンタッチ締付け



キーNo.TAK60  
Key

A-474-R-TAK60

キーNo.0200  
Key



### 特徴 Feature

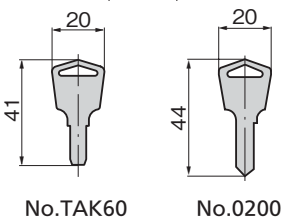
- 錠前は操作性に優れた防塵シャッター付新型リバーシブルキー-TAK60を標準装備(A-474-TAK60)
- ハンドルを収納することにより、止め金が回転し3mmリフト。シールド効果が得られます。
- 全体にアールがついたソフトデザイン
- 防錆アップのサチライトクロムめっき(25Mm)
- 右開き用・左開き用(本図・写真共右開き用です。)
- The lock comes standard with the TAK60, a new-style reversible key with an easy-to-use dustproof shutter. (A-474-TAK60)
- Storing the handle turns the stopper plate and lifts it 3 mm so you can get the sealing effects.
- Corners with a radius make a soft image.
- Satellite chrome plating (25 Mm) for increased rust prevention.
- The left-hand or right-hand use. (Drawings and photo show the right-hand use)

|    |                                 |
|----|---------------------------------|
| 仕様 | ● 材質: 亜鉛合金 (ZDC)                |
|    | ● 表面仕上: サチライトクロムめっき (MZCr)      |
|    | ● 鍵番号: TAK60・0200               |
|    | ● 適用板厚: 1.2~4mm                 |
| 用途 | ● 付属品: キー2本・取付け板・ビスセット・専用止め金    |
|    | ● EMI防止用シールドラック・キャビネット・制御盤      |
| 納期 | ● 標準在庫品                         |
| 備考 | ● No.R0220キー・No.500キーはお問合せください。 |

|    |                                 |
|----|---------------------------------|
| 仕様 | ● 鍵番号: TAK60・0200               |
|    | ● 適用板厚: 1.2~4mm                 |
| 用途 | ● 付属品: キー2本・取付け板・ビスセット・専用止め金    |
|    | ● EMI防止用シールドラック・キャビネット・制御盤      |
| 納期 | ● 標準在庫品                         |
| 備考 | ● No.R0220キー・No.500キーはお問合せください。 |

|    |   |
|----|---|
| 仕様 | ● 鍵番号: TAK60, 0200  |
|    | ● 適用板厚: 1.2 to 4mm  |
| 用途 | ● 付属品: Two keys, installation plate, screws and special stopper plate |
|    | ● EMI-prevention sealed racks, cabinets and control boards            |
| 備考 | ● For No. R0220 and No. 500keys, consult us.                          |

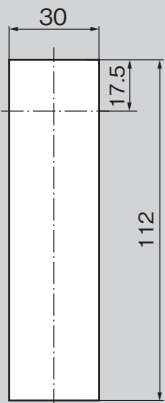
|    |  |
|----|--|
| 備考 | ● To prolong the life of the product, apply a regular coating of high-performance lubricant C-985 (P.1360) to the sliding parts. |
|    | ● It is recommended that thread-locking fluid be used to prevent loosening of the mounting screws for the catch.                 |



No. TAK60

No. 0200

### パネル穴明け寸法 Panel drilling dimensions

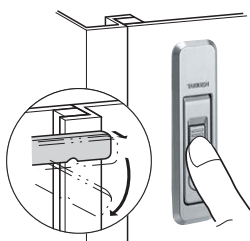


| 商品番号<br>Product No. | RoHS 10 | 備考<br>Remarks          | 付属止め金<br>Attached stopper plate  | 製品質量 (g)<br>Mass | コード<br>Code | 単価 | 量販価格 |    |
|---------------------|---------|------------------------|----------------------------------|------------------|-------------|----|------|----|
|                     |         |                        |                                  |                  |             |    | 数量   | 単価 |
| A-474-L-TAK60       |         | 左開き用<br>Left-hand use  | 本品専用止め金<br>Special stopper plate | 515              | 04108       |    |      |    |
| A-474-L             |         |                        |                                  | 515              | 02202       |    |      |    |
| A-474-R-TAK60       |         | 右開き用<br>Right-hand use | 本品専用止め金<br>Special stopper plate | 515              | 04109       |    |      |    |
| A-474-R             |         |                        |                                  | 515              | 02810       |    |      |    |

●: RoHS10指令対応品 ▲: RoHS10指令に対応可能です。

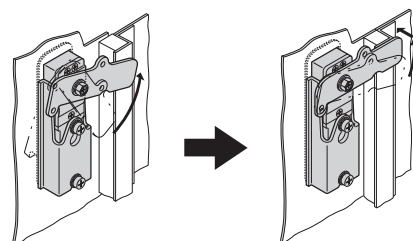
※大量のご注文は更にお安くなります。

### ワンタッチオープン One-touch opening



ボタンを押すだけでスムーズに開扉  
(ハンドルがポップアップすると止め金が3mmリフトし、回転します。)  
Door is opened by pressing the button. (Handle is popped up and stopper plate is lifted 3mm and turned.)

### ワンタッチ締付け One-touch tightening



ハンドルを押すことにより止め金が回転し  
3mm リフトして扉を締付けます。  
Stopper plate is turned and lifted 3mm by  
pushing the handle to tighten the door.

クレモン

ローラー  
締り

特装密閉  
ハンドル

フリーザー  
密閉

平面  
スイング

FLUSH HANDLES 平面  
ハンドル

ポップ  
ハンドル

リフト  
ハンドル

アジャスト  
ハンドル

ラッチ式

スナッチ

リンク

フック式

ロック  
ハンドル

L 型  
ハンドル

T 型  
ハンドル

丸型  
小型

押ボタン

取手

つまみ

止め金  
ロッド棒

ジョイント  
リンク

ワイヤ