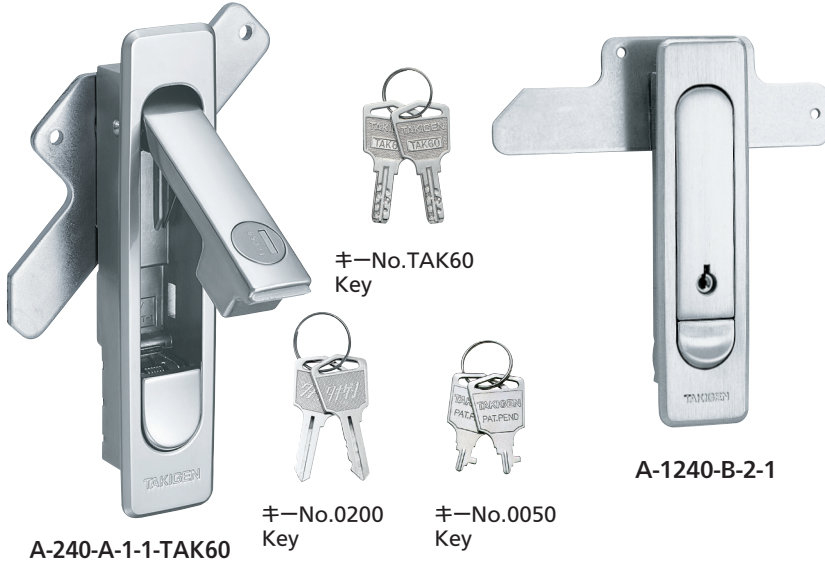


カジリ防止 止め金装備



A-240-A-1-1-TAK60

キーNo.0200
Key

キーNo.0050
Key

A-1240-B-2-1

特徴 Feature

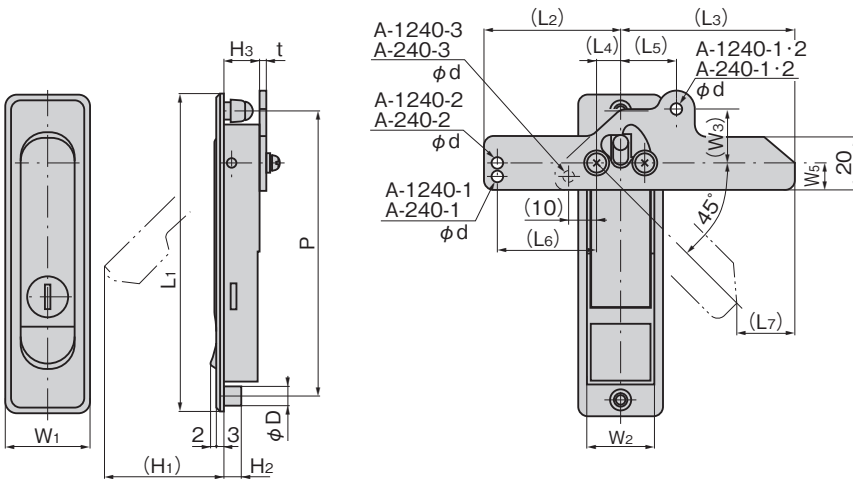
- 止め金はカジリ防止タイプを標準装備
- 錠前は操作性に優れた防塵シャッター付新型リバーシブルキーTAK60を標準装備
- 全体にアールがついたソフトデザイン
- パネル穴明け寸法はA-240と同じです。
- 左右兼用型(止め金を裏返すと左右の入替えができます。)
- Anti-seizing type stopper plate is standard.
- The lock comes standard with the TAK60, a new-style reversible key with an easy-to-use dustproof shutter.
- Soft image thanks to the corners with a radius.
- Panel drilling dimension are same as A-240.
- For both left-hand and right-hand use. (the left-hand or right-hand use can be changed by reversing the stopper plate)

仕様

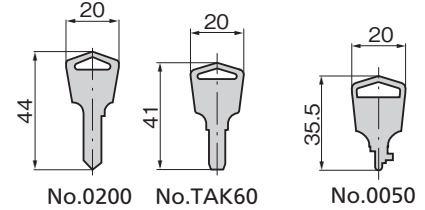
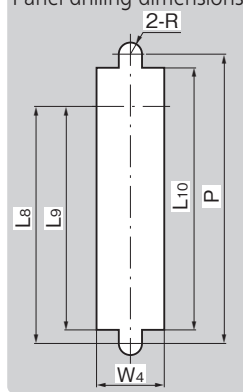
- [A-1240-B]
- 材質: ステンレス鋼物(SUS304)
 - 表面仕上: ヘアライン仕上
 - 付属品: キー2本・ビスセット・専用止め金・取付け板
- [A-240]
- 材質: 亜鉛合金(ZDC)
 - 表面仕上: サテライトクロムめっき(MZCr)
 - 付属品: キー2本・ビスセット・止め金
- 用途
- 配分電盤・制御盤
- 納期
- 標準在庫品
- 備考
- 摺動部には潤滑油をご使用ください。特に塗料の付着にはご注意ください。
 - 本製品の錠前はキー先端部での操作となります。
 - 鍵を必要以上に回転させると錠前部・鍵先端部が破損する恐れがありますのでご注意ください。
 - 本製品の止め金取付け用ねじは、緩み防止のため「緩み防止剤」の塗布をお奨めします。

Specifications

- [A-1240-B]
- Material: Cast stainless steel (SUS304)
 - Finish: Hairline finish
 - Accessories: Two keys, screws, special stopper plate and installation plate
- [A-240]
- Material: Zinc alloy (ZDC)
 - Finish: Satellite chrome plating (MZCr)
 - Accessories: Two keys, screws and stopper plate.
- Specific use
- Use lubrication oil for moving parts. Especially be careful of sticking coating.
 - The lock on this product is operated with the tip of the key.
 - Note that care is required, since turning the key more than is necessary risks damaging the lock or the tip of the key.
 - It is recommended that thread-locking fluid be used to prevent loosening of the mounting screws for the catch.



パネル穴明け寸法
Panel drilling dimensions



特注例



商品番号 Product No.	RoHS 10+	備考 Remarks	コード Code	単価	量販価格	
					数量	単価
A-1240-B-1-1	●	SUS	01728			
A-240-A-1-1-TAK60	●		03618			
A-240-A-1-1	●	ZDC	01524			
A-240-A-1-2	●		01689			
A-1240-B-2-1	●	SUS	01570			
A-240-A-2-1-TAK60	●		03619			
A-240-A-2-1	●	ZDC	01525			
A-240-A-2-2	●		01382			
A-1240-B-3-1	●	SUS	01730			
A-240-A-3-1	●		01526			
A-240-A-3-2	●	ZDC	01384			

商品番号 Product No.	鍵番号 Key No.	L1	(L2)	(L3)	(L4)	(L5)	(L6)	(L7)	L8	L9	L10	W1	W2	(W3)	W4	W5	(H1)	H2	H3	t	P	φD	φd	R	最大適用板厚 Max.applicable panel thickness	付属止め金 Attached stopper plate	製品質量(g) Mass
A-1240-B-1-1	0050																										
A-240-A-1-1-TAK60	TAK60	142	49.5	65.5	9.5	18	34.5	25.5	106	100.5	117	32	26	22	27	15	59	7	17	3	128	8	2-φ3.5	4.5	2.5	本品専用止め金 Special stopper plate	390
A-240-A-1-1	0200																58	7	17	3.2	105	7	2-φ4.2	4	2	AC-25-AB-1N	360
A-240-A-1-2	鍵なし Without lock																										350
A-1240-B-2-1	0050																										
A-240-A-2-1-TAK60	TAK60	117	48.5	61.5	8.5	20	35	20.5	86	81.5	96	30	23	20	24	10	59	6	12.5	2	105	7	2-φ4.2	4	2	本品専用止め金 Special stopper plate	245
A-240-A-2-1	0200																										
A-240-A-2-2	鍵なし Without lock																										
A-1240-B-3-1	0050																										
A-240-A-3-1	0200	84	23.5	61.5	8.5			20	53	48.5	63	28	23		24	9.5	26	6	12.5	2	72	7	φ4	4	2	本品専用止め金 Special stopper plate	165
A-240-A-3-2	鍵なし Without lock																										
A-240-A-3-2	0050																										

●: RoHS10指令対応品 ▲: RoHS10指令に対応可能です。

※大量のご注文は更にお安くなります。