

カジリ防止 止め金装備



A-1230-A-1-1

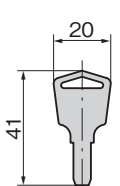
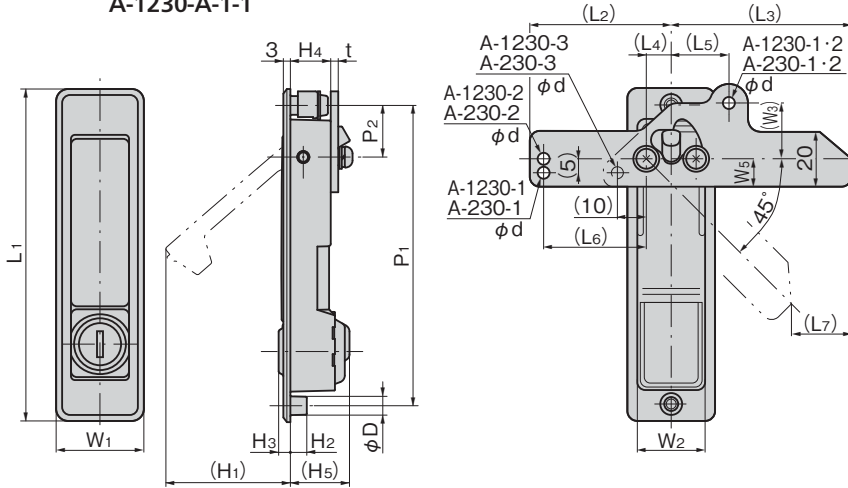
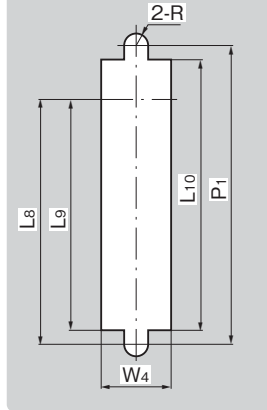


キーNo.TAK60 Key

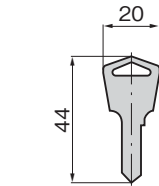


キーNo.0200 Key

パネル穴明け寸法
Panel drilling dimensions



No.TAK60



No.0200

特徴 Feature

- 止め金はカジリ防止タイプを標準装備
- 錠前は操作性に優れた防塵シャッター付新型リバーシブルキーTAK60を標準装備(A-230-TAK60)
- 左右兼用型(止め金を裏返すと左右の入替えができます。)
- パネル穴明け寸法はA-240と同じです。
- Anti-seizing type stopper plate is standard.
- The lock comes standard with the TAK60, a new-style reversible key with an easy-to-use dustproof shutter. (A-230-TAK60)
- For both left-hand and right-hand use. (The left-hand or right-hand use can be changed by reversing the stopper plate)
- Panel drilling dimensions are same as A-240.

[A-1230]

- 仕様
- 材 質: ステンレス鋼铸件(SUS304)
 - 表面仕上: ヘアライン仕上
 - 鍵 番 号: TAK60・0200
 - 付 属 品: キー2本・ビスセット・専用止め金

[A-230]

- 仕様
- 材 質: 亜鉛合金(ZDC)
 - 表面仕上: サチライトクロムめっき(MZCr)
 - 鍵 番 号: TAK60・0200
 - 付 属 品: キー2本・ビスセット・専用止め金

- 用途
- 配分電盤・制御盤

- 納期
- 標準在庫品

- 備考
- マスターシステム、指定同番、鍵違いも製作します。(A-230)
 - 摺動部には潤滑油をご使用ください。特に塗料の付着にはご注意ください。
 - 鍵なしも製作します。
 - 本製品の錠前はキー先端部での操作となります。(A-1230-A)
 - 本製品の止め金取付け用ねじは、緩み防止のため「緩み防止剤」の塗布をお奨めします。

[A-1230]

- Specifications
- Material: Cast stainless steel (SUS304)
 - Finish: Hairline finish
 - Key No.: 0200
 - Accessories: Two keys, screws, special stopper plate

[A-230]

- Specifications
- Material: Zinc alloy (ZDC)
 - Finish: Satellite chrome plating (MZCr)
 - Key No.: TAK60, 0200
 - Accessories: Two keys, screws and special stopper plate

- Specific use
- Power/distribution and control boards
 - Use lubrication oil for moving parts. Especially be careful of sticking coating.
 - The lock on this product is operated with the tip of the key. (A-1230-A)
 - It is recommended that thread-locking fluid be used to prevent loosening of the mounting screws for the catch.

商品番号 Product No.	RoHS 10	備考 Remarks	コード Code	単価	量販価格	
					数量	単価
A-1230-A-1-1	●	SUS	03012			
A-1230-A-2-1	●	SUS	03014			
A-1230-A-3-1	●	SUS	03016			

商品番号 Product No.	RoHS 10	備考 Remarks	コード Code	単価	量販価格	
					数量	単価
A-230-1-1-TAK60	●	ZDC	04106			
A-230-1-1	●		04367			
A-230-2-1-TAK60	●	ZDC	04105			
A-230-2-1	●		04368			
A-230-3-1-TAK60	●	ZDC	04104			
A-230-3-1	●		04369			

商品番号 Product No.	鍵番号 Key No.	L1	(L2)	(L3)	(L4)	(L5)	(L6)	(L7)	L8	L9	L10	W1	W2	(W3)	W4	W5	(H1)	H2	H3	H4	(H5)	t	P1	P2	φD	φd	R	最大適用板厚 Max.applicable panel thickness	付属止め金 Attached stopper plate	製品質量 (g) Mass				
																															34.5	34	25.5	106
A-1230-A-1-1	0200																																	
A-230-1-1-TAK60	TAK60	142	49.5	65.5	9.5	18																												
A-230-1-1	0200																																	
A-1230-A-2-1	0200																																	
A-230-2-1-TAK60	TAK60	117	48.5	61.5	8.5	20	35	20.5	86	81.5	96	30	23	20	24	10	38	6	7.5	12	22	2												
A-230-2-1	0200																																	
A-1230-A-3-1	0200																																	
A-230-3-1-TAK60	TAK60	84		61.5	8.5			20	53	48.5	63	28	23		24		14	6	7.5	12	22	2												
A-230-3-1	0200																																	

●: RoHS10指令対応品 ▲: RoHS10指令に対応可能です。

※大量のご注文は更にお安くなります。