

A-1600-A

ステンレス製



平面ハンドル
FLUSH HANDLES

A

ハンドル・取手・つまみ・周辺機器



A-1600-A-1-1

特徴 Feature

- ステンレス製で耐食性に優れています。
- 左右兼用型(止め金を裏返すと左右の入替えができます。)
- Corrosion-resistant stainless steel is used.
- For both left-hand and right-hand use. (The left-hand or right-hand use can be changed by reversing the stopper plate)

仕様

- 材質: 冷間圧延ステンレス鋼板(SUS304)
- 表面仕上: ヘアライン仕上
- 鍵番号: 0200
- 適用板厚: 0~3.2mm
- 付属品: 止め金・ビスセット・キー2本

用途

- 高速道路制御盤・船舶用機器

納期

- 標準在庫品

備考



- 永くご使用頂くために定期的に摺動部に高性能潤滑剤C-985(1360ページ)を塗布してください。
- 本製品の錠前はキー先端部での操作となります。
- 鍵を必要以上に回転させると錠前部・鍵先端部が破損する恐れがありますのでご注意ください。
- 本製品の止め金取付け用ねじは、緩み防止のため「緩み防止剤」の塗布をお奨めします。

Specifications

- Material: Cold rolled stainless steel (SUS304)
- Finish: Hairline finish
- Key No.: 0200
- Applicable panel thickness: 0 to 3.2mm
- Accessories: Stopper plate, screws and two keys.

Specific use

- Highway control boards and ship equipment.

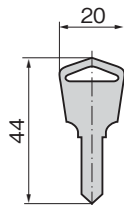
Remarks



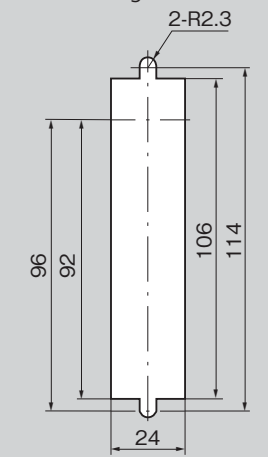
- To prolong the life of the product, apply a regular coating of high-performance lubricant C-985 (P.1360) to the sliding parts.
- The lock on this product is operated with the tip of the key.
- Note that care is required, since turning the key more than is necessary risks damaging the lock or the tip of the key.
- It is recommended that thread-locking fluid be used to prevent loosening of the mounting screws for the catch.



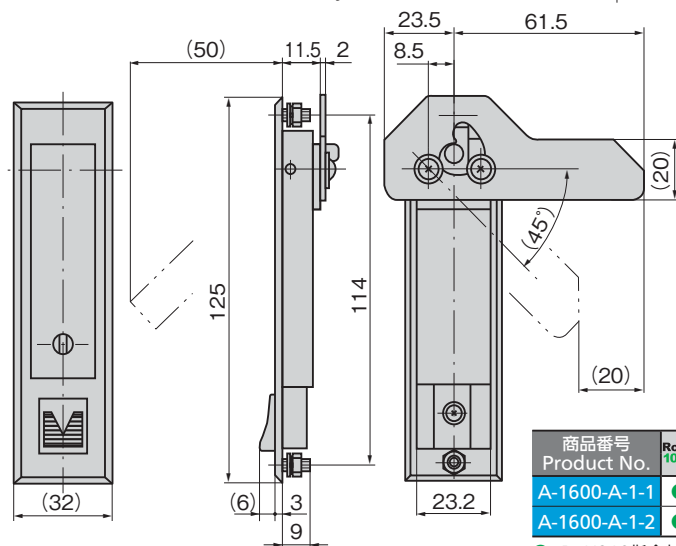
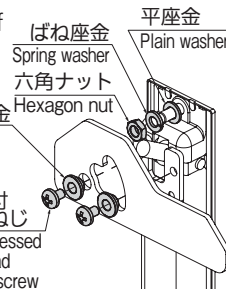
キーNo.0200
Key



パネル穴明け寸法 Panel drilling dimensions



取付け例 Example of installation



※品番が変更になりました。
A-1600-A-1 → A-1600-A-1-1
Product No. has been changed.

商品番号 Product No.	RoHS 10	鍵番号 Key No.	付属止め金 Attached stopper plate	製品質量 (g) Mass	コード Code	単価	量販価格	
							数量	単価
A-1600-A-1-1	●	0200	本品専用止め金 Special stopper plate	160	03578			
A-1600-A-1-2	●	鍵なし Without lock		160	00802			

●: RoHS10指令対応品 ▲: RoHS10指令に対応可能です。

※大量のご注文は更にお安くなります。

クレモン

ローラー
締め

特装密閉
ハンドル

フリーザー
密閉

平面
スイング

FLUSH HANDLES
平面
ハンドル

ポップ
ハンドル

リフト
ハンドル

アジャスト
ハンドル

ラッチ式

スナッチ

リンク

フック式

ロック
ハンドル