

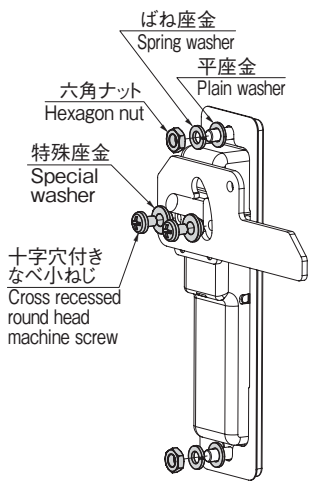


A-1700-1-1

キーNo.0200  
Key

A-1700-4-2

取付け例  
Example of  
installation



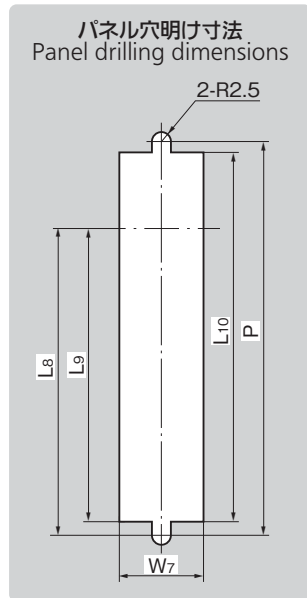
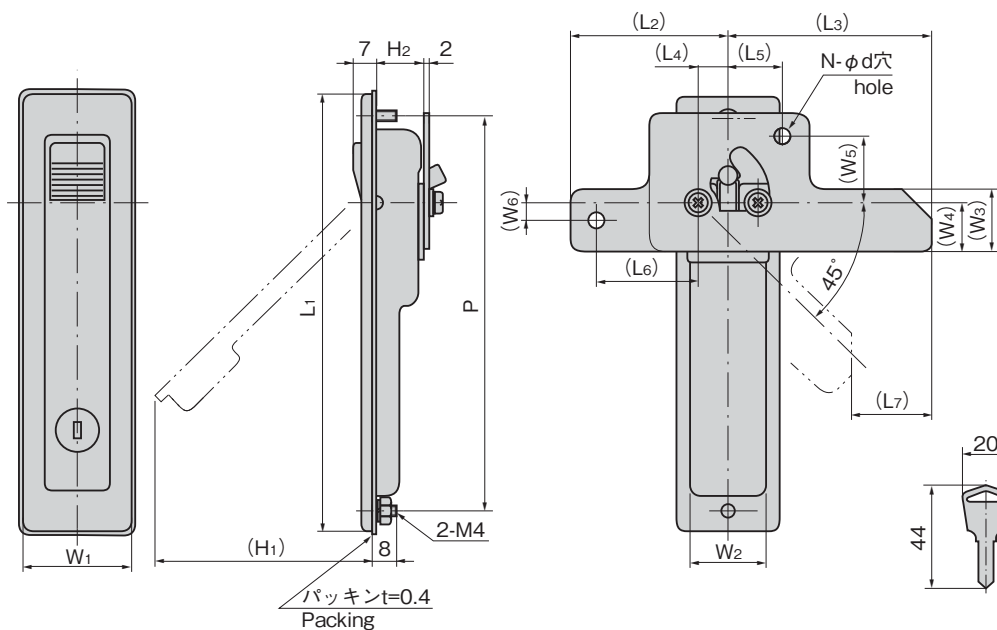
特徴 Feature

- ステンレス製で耐食性に優れています。
- 左右兼用型(止め金を裏返すと左右の入替えができます。)
- Corrosion-resistant stainless steel is used.
- For both left-hand and right-hand use. (The left-hand or right-hand use can be changed by reversing the stopper plate)

仕様	<ul style="list-style-type: none"> <li>● 材質: 冷間圧延ステンレス鋼板(SUS304)</li> <li>● 表面仕上: ヘアライン仕上</li> <li>● 鍵番号: 0200</li> <li>● 適用板厚: 0~3.5mm</li> <li>● 付属品: 止め金・ビスセット・キー2本</li> </ul>
用途	● 配分電盤・制御盤・点検口
納期	● 標準在庫品
備考	<ul style="list-style-type: none"> <li>● 永くご使用頂くために定期的に摺動部に高性能潤滑剤C-985(1360ページ)を塗布してください。</li> <li>● <b>本製品の錠前はキー先端部での操作となります。</b></li> <li>● 鍵を必要以上に回転させると錠前部・鍵先端部が破損する恐れがありますのでご注意ください。</li> <li>● 本製品の止め金取付け用ねじは、緩み防止のため「緩み防止剤」の塗布をお奨めします。</li> </ul>

Specifications	<ul style="list-style-type: none"> <li>● Material: Cold rolled stainless steel (SUS304)</li> <li>● Finish: Hairline finish</li> <li>● Key No.: 0200</li> <li>● Applicable panel thickness: 0 to 3.5mm</li> <li>● Accessories: Stopper plate, screws and two keys</li> </ul>
Specific-use	● Power/distribution boards, control boards and inspection entrance
Remarks	<ul style="list-style-type: none"> <li>● To prolong the life of the product, apply a regular coating of high-performance lubricant C-985 (P.1360) to the sliding parts.</li> <li>● <b>The lock on this product is operated with the tip of the key.</b></li> <li>● Note that care is required, since turning the key more than is necessary risks damaging the lock or the tip of the key.</li> <li>● It is recommended that thread-locking fluid be used to prevent loosening of the mounting screws for the catch.</li> </ul>

商品番号 Product No.	鍵番号 Key No.	付属止め金 Attached stopper plate	製品質量(g) Mass	コード Code	単価	量販価格	
						数量	単価
A-1700-1-1	0200	本品専用止め金 Special stopper plate	195	03579			
A-1700-1-2	鍵なし Without lock			01429			
A-1700-2-1	0200		125	03580			
A-1700-2-2	鍵なし Without lock			01363			
A-1700-3-1	0200	100	03581				
A-1700-3-2	鍵なし Without lock		01365				
A-1700-4-2	鍵なし Without lock		65	01430			



※品番が変更になりました。A-1700-B-1 ~ 4 → A-1700-1 ~ 4 Product No. has been changed.

商品番号 Product No.	RoHS 10	L1	(L2)	(L3)	(L4)	(L5)	(L6)	(L7)	L8	L9	L10	W1	W2	(W3)	(W4)	(W5)	(W6)	W7	(H1)	H2	P	N	φd	
A-1700-1-1	●	142	50	64	10	17	32	25	100	96	120	33	24	20	15.5	21.5	5.5	27	65	15	128	2	4	
A-1700-1-2	●																							
A-1700-2-1	●	117	18.5	61.5	8.5	21.5		22	77.5	74	98	29	23	15	10	15		24	46	13	105	1	3.3	
A-1700-2-2	●	117	18.5	61.5	8.5	21.5		22	77.5	74	98	29	23	15	10	15		24	46	13	105	1	3.3	
A-1700-3-1	●	84	18.5	61.5	8.5	21.5		22	44.5	41	65	29	23	15	10	15		24	26	13	72	1	3.3	
A-1700-3-2	●	84	18.5	61.5	8.5	21.5		22	44.5	41	65	29	23	15	10	15		24	26	13	72	1	3.3	
A-1700-4-2	●	70	16.5	43	8.5			15	37.5	34	51	25	18	12	8			22	25	12	58			

●: RoHS10指令対応品 ▲: RoHS10指令に対応可能です。

※大量のご注文は更にお安くなります。