

特徴 Feature

- 左右兼用型(止め金を裏返すと左右の入替えができます。)
- For both left-hand and right-hand use. (The left-hand or right-hand use can be changed by reversing the stopper plate)

仕様

- 材 質：亜鉛合金(ZDC)
- 表面仕上：梨地クロムめっき(MZCr)
- 鍵 番 号：030
- 付 属 品：キー2本・ビスセット・専用止め金
- 配分電盤・制御盤
- 標準在庫品
- 永くご使用頂くために定期的に摺動部に高性能潤滑剤C-985(1360ページ)を塗布してください。
- A-910-2は取付けねじを(M4×8SW)に変更することにより3mmまでの板厚に対応することができます。
- 鍵なしも製作します。
- 本製品の止め金取付け用ねじは、緩み防止のため「緩み防止剤」の塗布をお奨めします。
- 鍵を必要以上に回転させると錠前部・鍵先端部が破損する恐れがありますのでご注意ください。

Specifications

- Material: Zinc alloy (ZDC)
- Finish: Aventurine chrome plating (MZCr)
- Key No.: 030
- Accessories: Two keys, screws and special stopper plate

Specific use

- Power/distribution and control boards

Remarks

- To prolong the life of the product, apply a regular coating of high-performance lubricant C-985 (P.1360) to the sliding parts.
- A-910-2 can be adapted to max. applicable panel thickness of up to 3mm by replacing the screws with M4 X 8SW.
- It is recommended that thread-locking fluid be used to prevent loosening of the mounting screws for the catch.
- Note that care is required, since turning the key more than is necessary risks damaging the lock or the tip of the key.



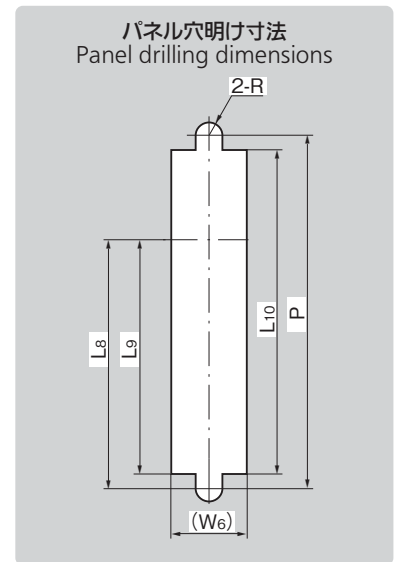
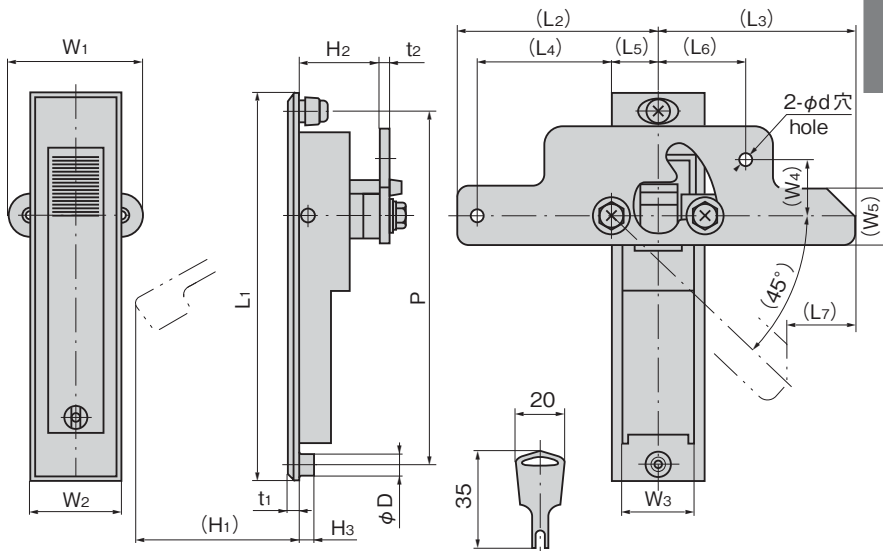
A-910-1-1



A-910-2-1



キーNo.030
Key



商品番号 Product No.	RoHS 10	付属止め金 Attached stopper plate	製品質量(g) Mass	コード Code	単価	量販価格	
						数量	単価
A-910-1-1	●	本品専用止め金 Special stopper plate	420	00658			
A-910-2-1	●	本品専用止め金 Special stopper plate	300	00660			

商品番号 Product No.	L1	(L2)	(L3)	(L4)	(L5)	(L6)	(L7)	L8	L9	L10	W1	W2	W3	(W4)	(W5)	(W6)	(H1)	H2	H3	t1	t2	P	φD	φd	R	適用板厚 Applicable panel thickness
A-910-1-1	141	70	70	47.5	16	30	25	90	83.5	114	48	32	25	20	20	26	57.5	28	7	4	3.2	127	8	4.2	4.5	1.0~3.0
A-910-2-1	112	65	65	45	15	24	24	69	63.5	89	44	30	24	22	23	25	44.5	25.5	6	3	2.3	100	7	3	4	0.8~1.5

●: RoHS10指令対応品 ▲: RoHS10指令に対応可能です。

※大量のご注文は更にお安くなります。

クレモン

ローラー
締り

特装密閉
ハンドル

フリーザー
密閉

平面
スイング

FLUSH HANDLES
平面
ハンドル

ポップ
ハンドル

リフト
ハンドル

アジャスト
ハンドル

ラッチ式

スナッチ

リンク

フック式

ロック
ハンドル

L 型
ハンドル

T 型
ハンドル

丸型
小型

押ボタン

取 手

つまみ

止め金
ロッド棒

ジョイント
リンク

ワイヤ