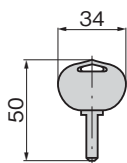
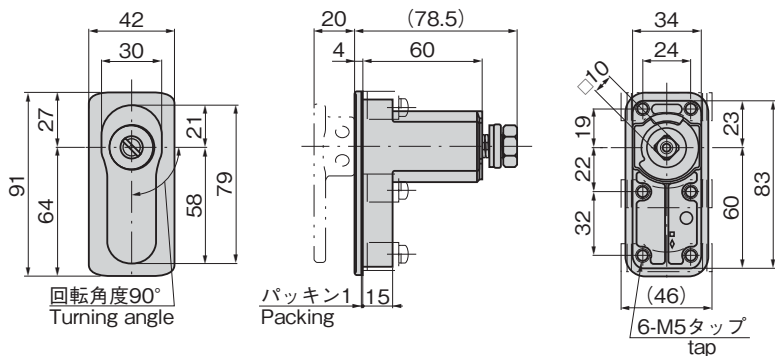




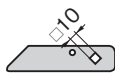
A-421



キーNo.Z00288  
Key

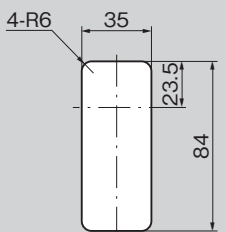


止め金  
Stopper plate



止め金は630~635ページの□10穴の中から  
お選びください。  
Select stopper plate from those starting  
on page 630 to 635 with □10 hole.

パネル穴明け寸法  
Panel drilling dimensions



特徴 Feature

- 日本自動販売システム機械工業会規格品錠前が組込み可能
- ダブルラッチ機構により確実に施錠できます。
- ハンドルを押込むだけのワンアクション施錠
- ポップハンドルミニA-407の堅牢化タイプです。パネル穴明けの寸法は同じです。
- 標準錠前はパーソナルコインロック(C-288)を使用
- 左右兼用型(カムを裏返すと左右の入替えができます。)
- A standard lock approved by Japan Vending System Manufacturers Association can be incorporated.
- Locking is ensured due to the double-latch mechanism.
- One-action locking by pushing in the handle.
- A durable type of the pop handle mini A-407. Panel drilling dimensions are same.
- Standard lock is used the personal coin lock C-288.
- For both left-hand and right-hand use. (the left-hand or right-hand use can be changed by reversing the cam)

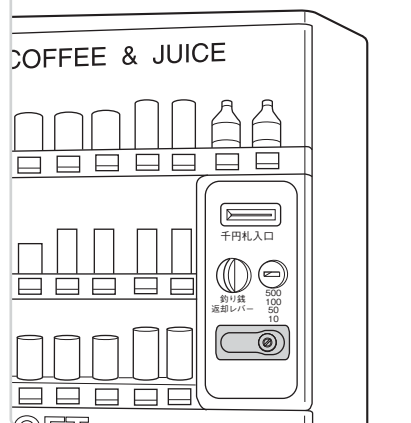
仕様

- 材質: 亜鉛合金(ZDC)
  - 表面仕上: アクリル系樹脂焼付塗装
  - 標準色: ブラック
  - 鍵番号: Z00288
  - 最大鍵違い数: 17万7,000通り
  - 付属品: キー2本・取付け板・ビスセット
- 用途 ● 自動販売機・制御盤・環境機器
- 納期 ● 標準在庫品
- 備考 ● マスターシステムの組替えが可能です。  
● 同一鍵番号・鍵違い・指定番号も製作します。  
● 止め金は別売です。AC-25(630~635ページ)の□10穴の中からお選びください。

Specifications

- Material: Zinc alloy (ZDC)
  - Finish: Acrylic resin baked
  - Standard color: Black
  - Key No.: Z00288
  - No. of max. key differences: 177,000
  - Accessories: Two keys, installation plate and screws
- Specific-use ● Vending machines, control boards and environment equipment
- Remarks ● Master system is rearrangeable.  
● Stopper plate is optional. Select the AC-25 with □10-hole.(on page 630 to 635)

使用例  
Example of application



商品番号 Product No.	RoHS 10	製品質量(g) Mass	コード Code	単価	量販価格	
					数量	単価
A-421		580	02244			

●: RoHS10指令対応品

▲: RoHS10指令に対応可能です。

※大量のご注文は更にお安くなります。

クレモン

ローラー  
締り

特装密閉  
ハンドル

フリーザー  
密閉

平面  
スイング

平面  
ハンドル

ポップ  
ハンドル

リフト  
ハンドル

アジャスト  
ハンドル

ラッチ式

スナッチ

リンク

フック式

ロック  
ハンドル

L型  
ハンドル

T型  
ハンドル

丸型  
小型

押ボタン

取手

つまみ

止め金  
ロッド棒

ジョイント  
リンク

ワイヤ