



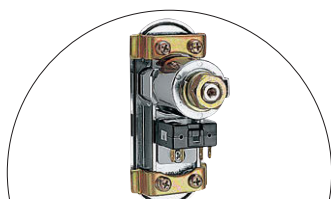
錠前強制抜取り防止機構付



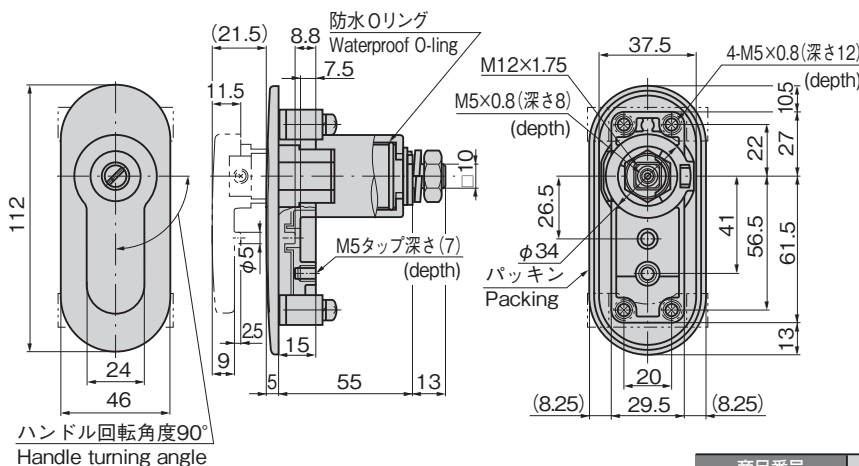
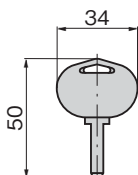
A-422



キーNo.Z00288
Key



押しボタンスイッチS-412
が取付けられます。詳細は
331ページをご参照ください。
Push-button switch S-412 is
available. For details, see
page 331.



ハンドル回転角度90°
Handle turning angle

特徴 Feature

- 日本自動販売システム機械工業会規格品錠前が組込み可能
- ハンドルを押込むだけのワンアクション施錠
- 左右兼用型(カムを裏返すと左右の入替えができます。)
- 標準錠前はパーソナルコインロック(C-288)を使用
- オプションでラッチ穴用・スイッチ穴用防水パッキンがあります。
- A standard lock approved by Japan Vending System Manufacturers Association can be incorporated.
- Can be locked simply by pressing the handle.
- For both left-hand and right-hand use. (the left-hand or right-hand use can be changed by reversing the cam)
- Personal coin lock (C-288) is used for standard lock.
- Waterproof packing for latch hole and waterproof packing for switch hole are available. (optional)

仕様	<ul style="list-style-type: none"> ● 材 質: 亜鉛合金 (ZDC) ● 表面仕上: クロムめっき (MZCr) ● 同一鍵番号・鍵違い・指定番号も製作します。 ● 最大鍵違い数: 17万7,000通り ● 付 属 品: キー2本・取付け板・ビスセット
動作	<ol style="list-style-type: none"> 1. 開扉時はキーを右に回し、ポップアップしたハンドルを左(右)に回します。 2. キーは本体から抜くことが可能です。 3. 閉扉時はハンドルを元の位置に戻し、押込み施錠します。
用途	● 自動販売機・環境機器・制御盤
納期	● 標準在庫品
備考	● マスターシステムの組込みが可能です。お問合せください。

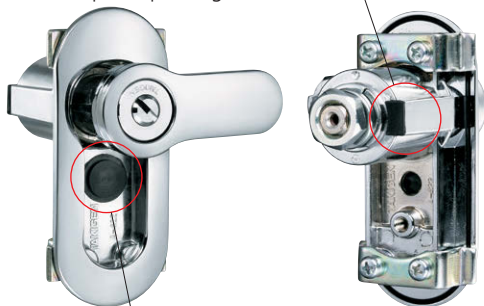
Specifi-cations	<ul style="list-style-type: none"> ● Material: Zinc alloy (ZDC) ● Finish: Chrome plating (MZCr) ● Keyed alike and key difference are available. ● No. of max. key differences: 177,000 ● Accessories: Two keys, installation plate and screws
Operation	<ol style="list-style-type: none"> 1. To open door turn key clockwise and then popped handle clockwise (or counterclockwise). 2. Key can be removed from the main body. 3. To close door return popped handle to its original position and press it for locking.
Specific-use	● Vending machines, environment equipment and control boards

商品番号 Product No.	RoHS 10	製品質量(g) Mass	コード Code	単価	量販価格	
A-422	▲	605	01706		数量	単価

●: RoHS10指令対応品
▲: RoHS10指令に対応可能です。 ※大量のご注文は更にお安くなります。

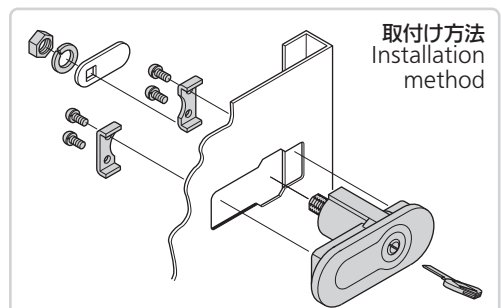
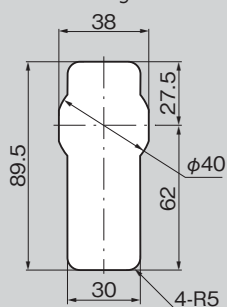
防水タイプも製作します。
Waterproof type is also available.

ラッチ穴用防水パッキン
Waterproof packing for latch hole



スイッチ穴用防水パッキン
Waterproof packing for switch hole

パネル穴明け寸法
Panel drilling dimensions



取付け方法
Installation
method