



A-408



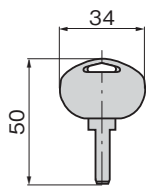
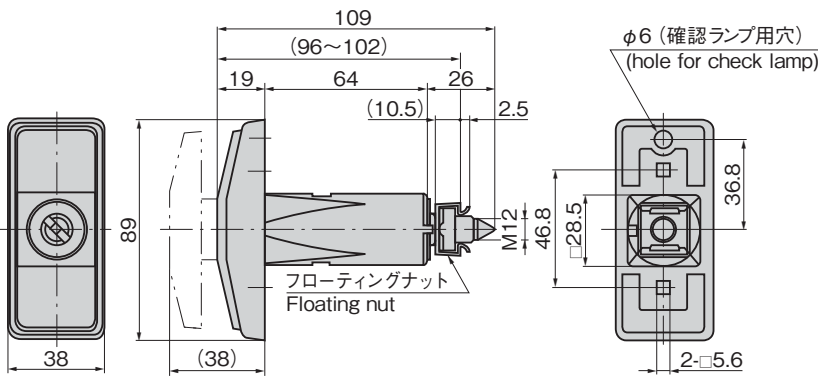
キーNo.Z00288
Key

特徴 Feature

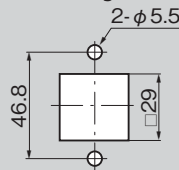
- 日本自動販売システム機械工業会規格品錠前が組み込み可能
- 締付けプラス施錠の二重安全機構
- 標準錠前はパーソナルコインロック (C-288) を使用
- オプションで電気錠の3点ロックが付けられます。(ハンドルを強制解錠すると扉の上下のソレノイドが働き、扉を施錠します。)
- A standard lock approved by Japan Vending System Manufacturers Association can be incorporated.
- Securing plus locking double-safety mechanism.
- Standard lock is used the personal coin lock C-288.
- Electric lock with three-point securing is optionally available. (forcibly unlocking handle allows solenoids on top and bottom of the door to be energized to lock the door.)

仕様	<ul style="list-style-type: none"> ● 材質: 亜鉛合金 (ZDC) ● 表面仕上: クロムめっき (MZCr) ● 鍵番号: Z00288 ● 同一鍵番号・鍵違い・指定番号も製作します。 ● 最大鍵違い数: 17万7,000通り ● 付属品: フローティングナット・キー2本
動作	<ol style="list-style-type: none"> 1. 開扉時はキーを右に回し、ポップアップしたハンドルを左(右)に回します。 2. キーは本体から抜くことが可能です。 3. 閉扉時はハンドルを元の位置に戻し、押込み施錠します。
用途	● 自動販売機など、保温・防塵のために強力密閉を必要とする機器・振動機器に最適
納期	● 標準在庫品
備考	● マスターシステムの組み込みが可能です。 ● 特別な表面処理はご相談ください。

Specifications	<ul style="list-style-type: none"> ● Material: Zinc alloy (ZDC) ● Finish: Chrome plating (MZCr) ● Key No.: Z00288 ● Keyed alike, key differences and your specified No. are available. ● No. of max. key differences: 177,000 ● Accessories: Two keys and floating nut
Operation	<ol style="list-style-type: none"> 1. To open door turn key clockwise and then popped handle counterclockwise (or clockwise). 2. Key can be removed from the main body. 3. To close door return popped handle to its original position and press it for locking.
Specific-use	● Heat-insulated, dustproof and powerful airtight equipment such as vending machines and vibration equipment



パネル穴明け寸法
Panel drilling dimensions



フローティングナット
取付け穴寸法
Floating nut
mounting hole dimensions



商品番号 Product No.	RoHS 10	製品質量 (g) Mass	コード Code	単価	量販価格	
					数量	単価
A-408		537	01124			

●: RoHS10指令対応品
▲: RoHS10指令に対応可能です。

※大量のご注文は更にお安くなります。