

A-403-A

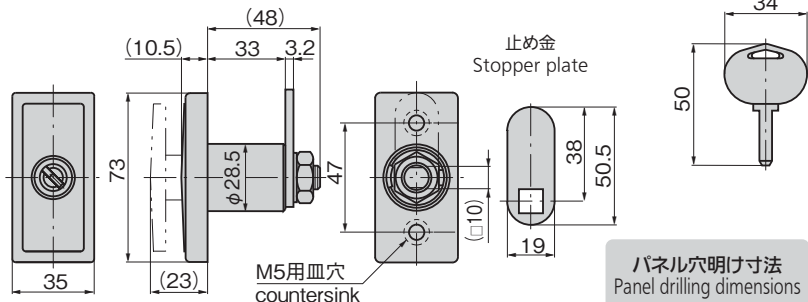
亜鉛合金製



A-403-A

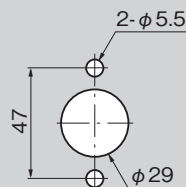


キーNo.Z00288
Key



ハンドル回転角度90°
Handle turning angle

パネル穴明け寸法
Panel drilling dimensions



商品番号 Product No.	RoHS 10	製品質量(g) Mass	コード Code	単価	量販価格	
					数量	単価
A-403-A		310	02693			

●: RoHS10指令対応品

▲: RoHS10指令に対応可能です。

※大量のご注文は更にお安くなります。



ポップハンドル
POP HANDLES

特徴 Feature

- A-403の錠前にパーソナルコインロック(C-288タイプ)を使用し鍵違いを豊富にしました。
- パネル取付け面からの出張りが10.5mm、突起部による弊害解消
- 鍵を挿入して回せばハンドルがポップアップし、扉の開閉操作が容易
- 左右兼用型(カムを裏返すと左右の入替えができます。)
- The A-403 lock is used the personal coin lock (C-288 type) to add to variations in keys.
- Popping distance from the panel surface is 10.5mm to minimize inconvenience.
- Inserting and turning the key pops the handle to make the door opening and closing easy.
- For both left-hand and right-hand use by changing the cam.

仕様

- 材 質: 亜鉛合金(ZDC)
- 表面仕上: クロムめっき(MZCr)
- 鍵 番 号: Z00288
- 同一鍵番号・鍵違い・指定番号も製作します。
- 最大鍵違い数: 17万7,000通り
- 付 属 品: キー2本・専用止め金

用途

- 自動販売機・小型配分電盤・振動機器の扉

納期

- 標準在庫品

備考

- マスターシステムの組込みが可能です。

Specifications

- Material: Zinc alloy (ZDC)
- Finish: Chrome plating (MZCr)
- Key No.: Z00288
- Keyed alike and key differences are available.
- No. of max. key differences: 177,000
- Accessories: Two keys and special stopper plate

Specific-use

- Vending machines, small distribution boards and vibration equipment

A

ハンドル・取手・つまみ・周辺機器

クレモン

ローラー
締り

特装密閉
ハンドル

フリーザー
密閉

平面
スイング

平面
ハンドル

POP HANDLES
ポップ
ハンドル
リフト
ハンドル
アジャスト
ハンドル

ラッチ式