

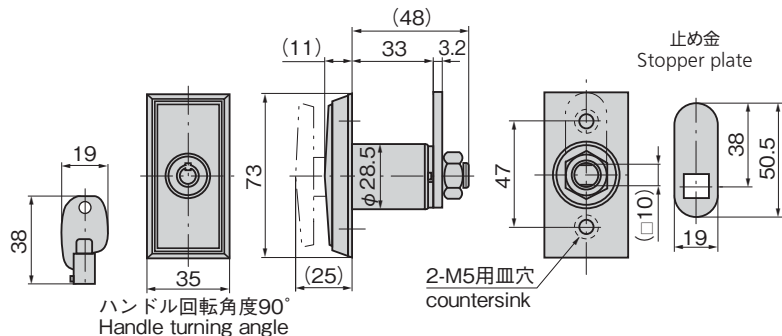
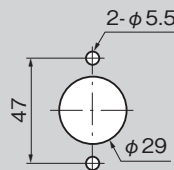


A-403



キーNo.AD4000  
Key

パネル穴明け寸法  
Panel drilling dimensions



商品番号 Product No.	RoHS 10	製品質量 (g) Mass	コード Code	単価	量販価格	
					数量	単価
A-403		320	00621			

● : RoHS10指令対応品

▲ : RoHS10指令に対応可能です。

※大量のご注文は更にお安くなります。

## 特徴 Feature

- パネル取付け面からの出張りが少なく、突起部による弊害解消
- 鍵を挿入して回せばハンドルがポップアップし、扉の開閉操作が容易
- 左右兼用型(カムを裏返すと左右の入替えができます。)
- Protrusion from the panel surface is small so the trouble with protrusion is minimized.
- Insert key and turn it to pop up the handle so opening and closing the door is easy.
- For both left-hand and right-hand use by changing the cam.

## 仕様

- 材 質 : 亜鉛合金 (ZDC)
- 表面仕上 : クロムめっき (MZCr)
- 鍵 番 号 : AD4000
- 同一鍵番号・鍵違い・指定番号も製作します。
- 最大鍵違い数 : 17万7,000通り
- 付 属 品 : キー2本・専用止め金

## 用途

- 自動販売機・小型配分電盤・振動機器の扉

## 納期

- 標準在庫品

## 備考

- 施解錠時は錠前の構造上、鍵(キー)を押しながら回してください。

## Speci- fications

- Material: Zinc alloy (ZDC)
- Finish: Chrome plating (MZCr)
- Key No.: AD4000
- Keyed alike and key differences are available.
- No. of max. key differences: 177,000
- Accessories: Two keys and special stopper plate

## Specific- use

- Vending machines, small distribution boards and vibration equipment

## Remarks

- When locking and unlocking, press the key in to turn.