

防水タイプ サチライト仕上の角型・丸型デザイン



A-410-A



A-410-B



キーNo.Z00288  
Key

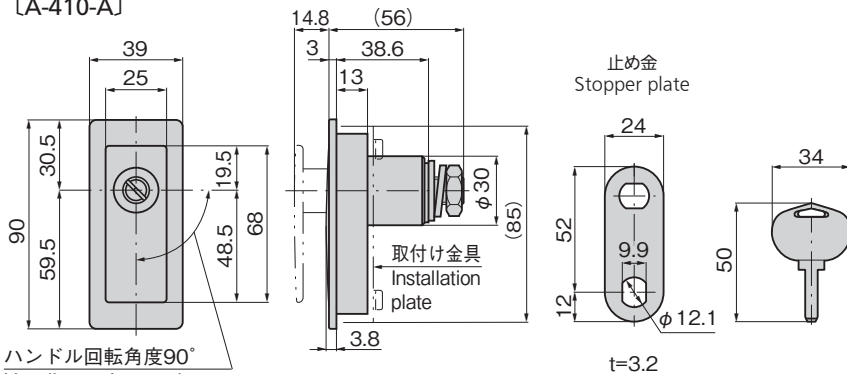
特徴 Feature

- 防水タイプ(Oリング・パッキン使用)
- パネル取付け面からの出張りは4mm、止め金までは40mmの薄型タイプ
- 左右兼用型(カムを裏返すと左右の入替えができます。)
- 標準錠前は、専用小型シリンダー(C-288-H)を使用
- 鍵は施錠時のみ抜けるので施錠忘れがありません。
- Waterproof (using O-ring and packing)
- Thin type. Thickness of surface is 4mm. Depth between panel installation surface and stopper plate is 40mm.
- For both left-hand and right-hand use by changing the cam.
- Special small cylinder (C-288-H) is used for standard lock.
- Key can be removed only when locking. Ensure locking without fail.

|    |  |
|----|--|
| 仕様 | ● 材質: 亜鉛合金 (ZDC)   |
|    | ● 表面仕上: A-410-A/サチライトクロムめっき(MZCr)<br>A-410-B/クロムめっき(MZCr)  |
| 動作 | ● 鍵番号: Z00288  |
|    | ● 同一鍵番号・鍵違い・指定番号も製作します。<br>● 最大鍵違い数: 17万7,000通り<br>● 適用板厚: 1.0~3.2mm<br>● 付属品: キー2本・取付け板・専用止め金・ビスセット |
| 用途 | 1.開扉時はキーを右に回しポップアップしたハンドルを左(右)に回します。   |
|    | 2.キーは本体から抜けません。<br>3.閉扉時はハンドルを元の位置に戻し、押し込み施錠します。   |
| 納期 | ● 自動販売機・環境機器・制御盤   |
| 備考 | ● 標準在庫品<br>● マスターシステムの組込みが可能です。  |

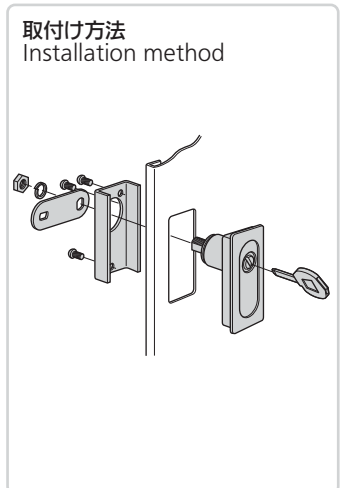
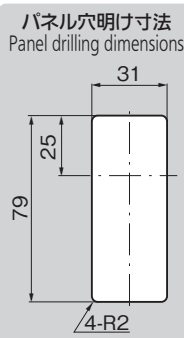
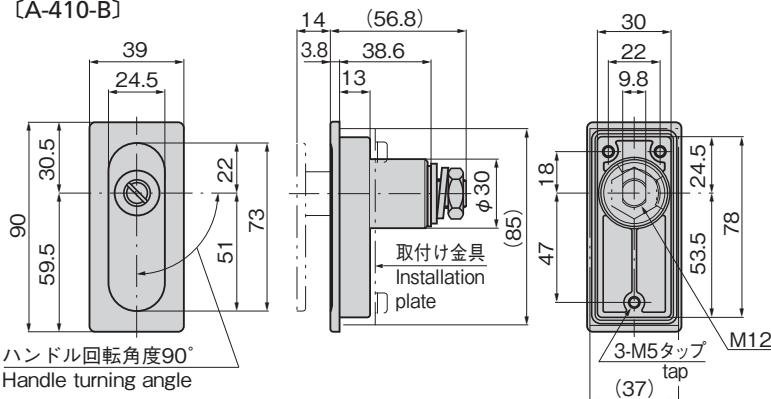
|                |   |
|----------------|---|
| Specifications | ● Material: Zinc alloy (ZDC)  |
|                | ● Finish: A-410-A/Satellite chrome plating (MZCr)<br>A-410-B/Chrome plating (MZCr)  |
| Operation      | ● Key No.: Z00288   |
|                | ● Keyed alike and key differences are available.<br>● No. of max. key differences: 177,000<br>● Applicable panel thickness: 1.0 to 3.2mm<br>● Accessories: Two keys, installation plate, special stopper plate and screws |
| Specific-use   | 1.To open door turn key clockwise and then popped handle clockwise (or counterclockwise).   |
|                | 2.Key can not be removed from the main body.<br>3.To close door return popped handle to its original position and press it for locking.   |
|                | ● Vending machines, environment equipment and control panels  |

[A-410-A]



※他の寸法はA-410-Bと同じです。  
※Other dimensions are same as A-410-B.

[A-410-B]



| 商品番号<br>Product No. | RoHS 10+ | 製品質量(g)<br>Mass | コード<br>Code | 単価 | 量販価格 |    |
|---------------------|----------|-----------------|-------------|----|------|----|
|                     |          |                 |             |    | 数量   | 単価 |
| A-410-A             | ●        | 335             | 01703       |    |      |    |
| A-410-B             | ●        | 340             | 01704       |    |      |    |

●: RoHS10指令対応品  
▲: RoHS10指令に対応可能です。

※大量のご注文は更にお安くなります。