

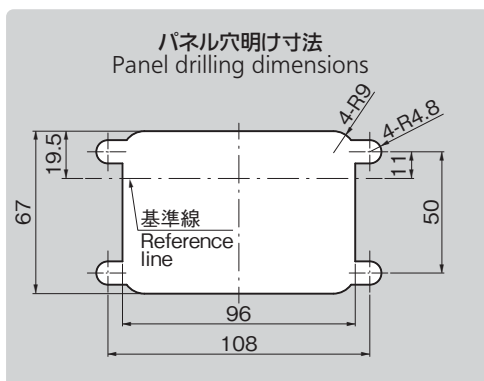
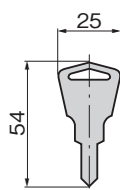
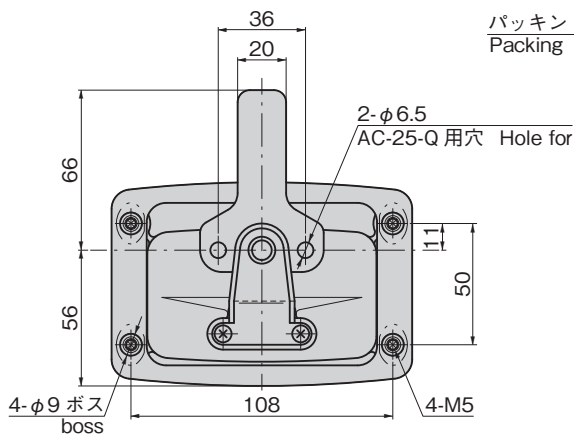
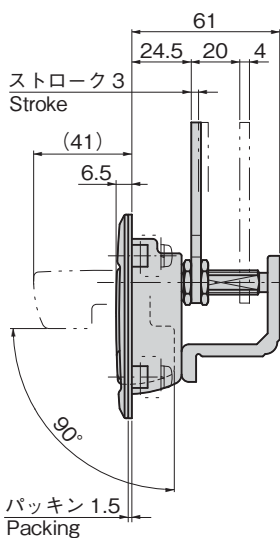
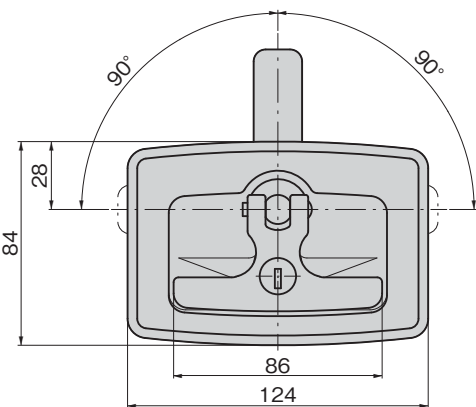


締付けストローク3mm=強力密閉



キーNo.T0230
Key

A-213N

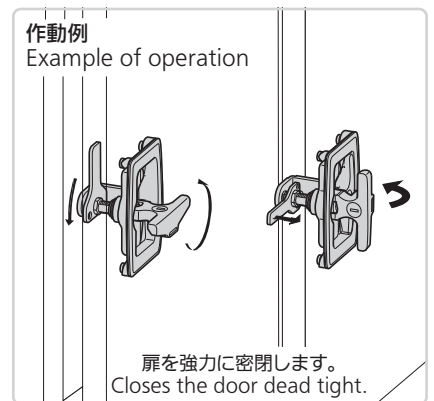


特徴 Feature

- ハンドルを収納することにより止め金が3mmリフト。強力なシールド効果が得られます。
- 折りたたみ平面ハンドルA-213のキー部分をセンターに配置したニューデザインでパネル穴明け寸法に互換性があります。
- 閉扉状態で激しい振動・衝撃が加わっても開扉しない安全構造
- 左右兼用型
- The stopper will be lifted up 3mm when the handle is encased in the housing, providing excellent shield effects.
- New design based on Folding Flush Handle A-213 with key portion located in center and same panel drilling dimensions.
- Safety structures, so that the doors does not open further even strong vibration or impact is applied when the door is close.
- For both left-hand and right-hand use.

仕様	● 材 質: 亜鉛合金 (ZDC)
	● 表面仕上: A-213N/梨地クロムめっき (MZCr) A-213N-SLV/シルバーメタリック焼付塗装
用途	● 鍵 番 号: T0230
	● 最大適用板厚: 3.5mm
納期	● 付 属 品: 専用止め金・ビスセット・キー2本
	● 特装车・キュービクル・振動機器
備考	● 標準在庫品
	● 鍵なしもあります。
⚠	● 鍵違いなどのオプション対応はA-272 (339ページ)をご検討ください。
	● 永くご使用頂くために定期的に摺動部に高性能潤滑剤C-985 (1360ページ)を塗布してください。
⚠	● 本製品の止め金取付け用ナットは、緩み防止のため「緩み防止剤」の塗布をお奨めします。

Specifications	● Material: Zinc alloy (ZDC)
	● Finish: A-213N/Aventurine chrome plating (MZCr) A-213N-SLV/Silver metallic baked
Specific-use	● Key No.: T0230
	● Max. applicable panel thickness: 3.5mm
Remarks	● Accessories: Stopper for exclusive use, a set of screws and two keys
	● Specially equipped vehicles, cubicles and oscillation devices
⚠	● For key differences and other options, consider A-272 (P.339).
	● To prolong the life of the product, apply a regular coating of high-performance lubricant C-985 (P.1360) to the sliding parts.
⚠	● It is recommended that thread-locking fluid be used to prevent loosening of the mounting nut for the catch.



商品番号 Product No.	RoHS 10	製品質量 (g) Mass	コード Code	単価	量販価格	
					数量	単価
A-213N	●	570	01880			
A-213N-SLV	●	570	04722			

● : RoHS10指令対応品
▲ : RoHS10指令に対応可能です。

※大量のご注文は更にお安くなります。