



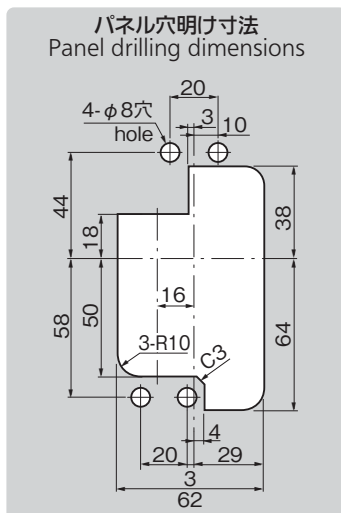
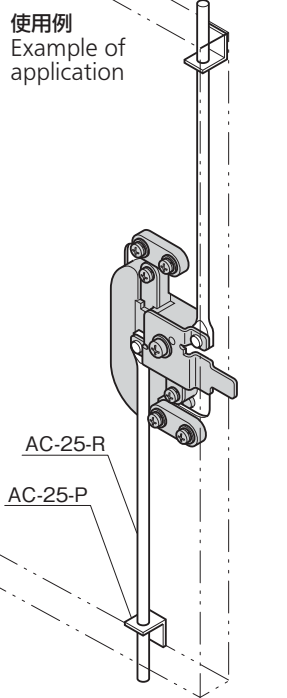
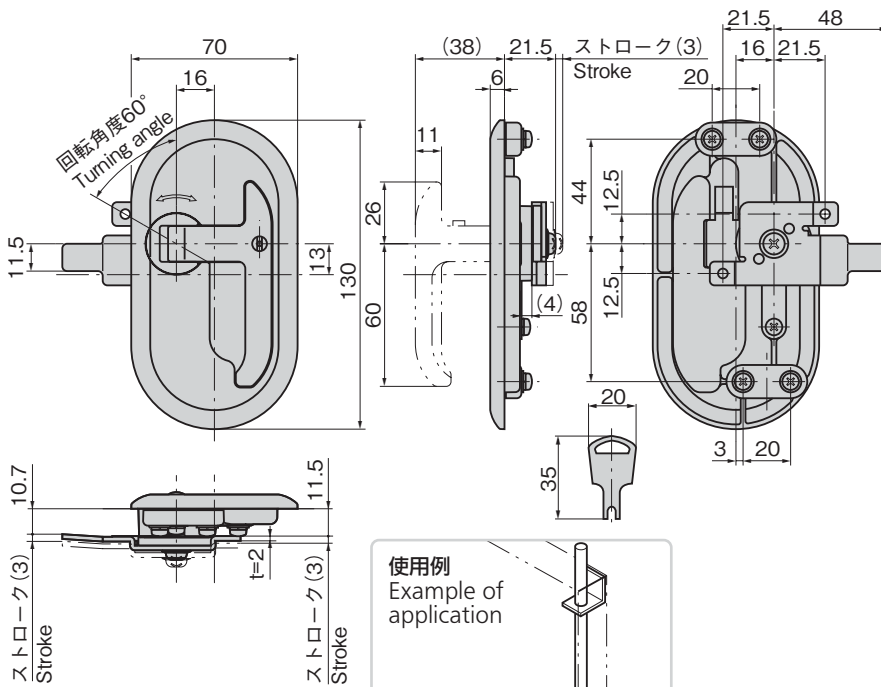
EMI対策機器・振動機器の密閉



A-234-1 (鍵付き)  
With lock

キーNo.030  
Key

A-234-2 (鍵なし)  
Without lock

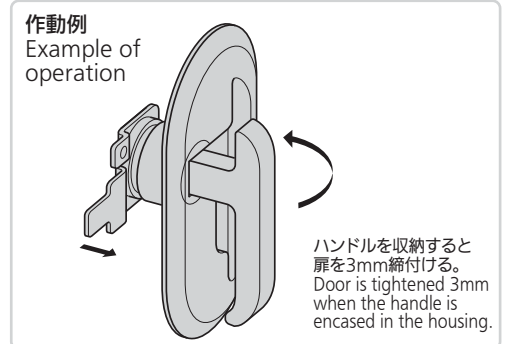


特徴 Feature

- パネル表面からの出張りが4mm、パネル取付け面からの奥行きが25mmの薄型タイプ
- ハンドルの引き上げ操作時と回転操作時にクリック感があり確実な操作ができます。
- ハンドルを収納することにより止め金が3mmリフト。シールド効果が得られます。
- 特殊ロック機構で従来の不安要素(止め金のガタ・振動・ロッド棒の自重落下)を解消、確実な施錠が行えます。
- 右開き用

仕様	● 材 質：亜鉛合金 (ZDC) ● 表面仕上：サチライトクロムめっき (MZCr) ● 鍵 番 号：030 ● 適用板厚：0.6~2.3mm ● 付 属 品：キー2本・ビスセット・専用止め金
動作	1. キーで解錠する。 2. ハンドルを引き起こす。(締付け解除) 3. ハンドルを60°回転する。 4. 開扉
用途	● 情報通信機器(デジタル装置・磁気ディスク装置)などのEMI防止用シールドラック・各種振動機器の扉
納期	● 標準在庫品
備考	● 鍵を必要以上に回転させると錠前部・鍵先端部が破損する恐れがありますのでご注意ください。

Specifications	● Material: Zinc alloy (ZDC) ● Finish: Satelite chrome plating (MZCr) ● Key No.: 030 ● Applicable panel thickness: 0.6 to 2.3mm ● Accessories: Two keys, screws and special stopper plate
Operation	1. Unlock with a key 2. Lift the handle (tightening is released) 3. Turn the handle 60° 4. Open the door
Specific-use	● EMI prevention sealed racks for information and communication equipment (digital devices and magnetic disks) and doors for various vibration equipment
Remarks	● Note that care is required, since turning the key more than is necessary risks damaging the lock or the tip of the key.



商品番号 Product No.	RoHS 10	備考 Remarks	製品質量(g) Mass	コード Code	単価	量販価格	
						数量	単価
A-234-1		鍵付き With lock	380	02028			
A-234-2		鍵なし Without lock	380	02029			

● : RoHS10指令対応品  
▲ : RoHS10指令に対応可能です。 ※大量のご注文は更にお安くなります。

クレモン

ローラー  
締り

特装密閉  
ハンドル

フリーザー  
密閉

平面  
スイング

平面  
ハンドル

ポップ  
ハンドル

LIFT HANDLES  
リフト  
ハンドル

アジャスト  
ハンドル

ラッチ式

スナッチ

リンク

フック式

ロック  
ハンドル

L 型  
ハンドル

T 型  
ハンドル

丸型  
小型

押ボタン

取 手

つまみ

止め金  
ロッド棒

ジョイント  
リンク

ワイヤ