



ハンドル・取手・つまみ・周辺機器

クレモン

ローラー
締り

特装密閉
ハンドル

フリーザー
密閉

平面
スイング

平面
ハンドル

ポップ
ハンドル

リフト
ハンドル

アジャスト
ハンドル

ラッチ式

スナッチ

リンク

フック式

ロック
ハンドル

L 型
ハンドル

T 型
ハンドル

丸型
小型

押ボタン

取手

つまみ

止め金
ロッド棒

ジョイント
リンク

ワイヤ



A-1204-3-1



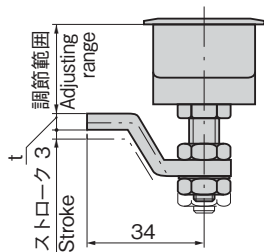
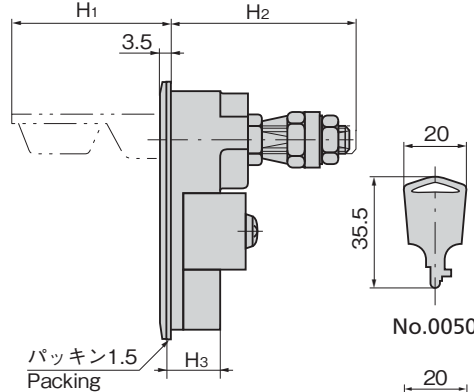
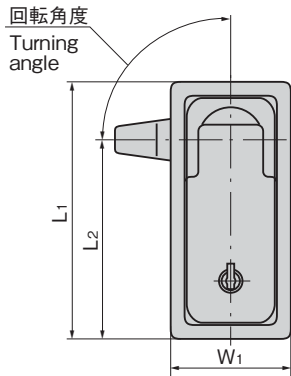
キー-No.0050
Key



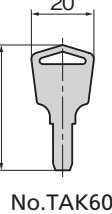
A-214-1-TAK60



キー-No.TAK60
Key

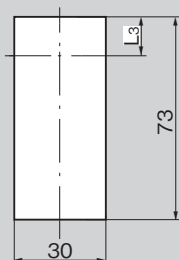


※本図は A-1204-3 を基準に作図してあります。
※Based on A-1204-3



No.TAK60

パネル穴明け寸法
Panel drilling dimensions



特徴 Feature

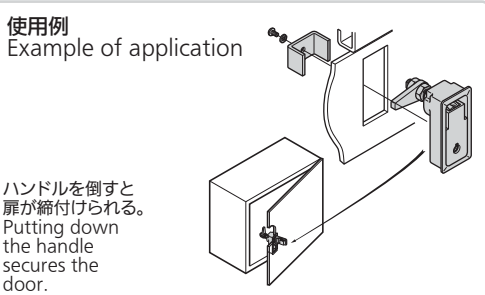
- ステンレス製で耐食性に優れています。(A-1204)
- ハンドルを押下げると、扉を締付けます。
- ハンドルを引上げると、止め金が約3mm後退し、ハンドルの回転により開閉操作が可能
- 左右兼用型
- 防水性を向上させました。(内外部にパッキン使用)
- Corrosion-resistant stainless steel is used. (A-1204)
- Putting down the handle secures the door.
- Putting up the handle retracts the stopper plate about 3mm and turning the handle locks/unlocks the door.
- For both left-hand and right-hand use.
- Improved waterproofness (Packing is used inside and outside.)

仕様

[A-1204]	● 材質: ステンレス鋼铸件(SUS304) ● 表面仕上: ヘアライン仕上
[A-204] [A-214]	● 材質: 亜鉛合金(ZDC) ● 表面仕上: クロムめっき(MZCr) ● 最大適用板厚: 3mm ● 付属品: 専用止め金・取付け板・ビスセット・キー2本
用途	● 配分電盤・制御盤・小型密閉用扉
納期	● 標準在庫品
備考	● 止め金とカムを逆にすることにより左右兼用になります。 ● マスターシステム・指定同番・鍵違い・キーNo.0200も製作します。(A-214) ● 鍵を必要以上に回転させると錠前部・鍵先端部が破損する恐れがありますのでご注意ください。

Specifications

[A-1204]	● Material: Cast stainless steel (SUS304) ● Finish: Hairline finish
[A-204] [A-214]	● Material: Zinc alloy (ZDC) ● Finish: Chrome plating (MZCr) ● Max. applicable panel thickness: 3mm ● Accessories: Special stopper plate, installation plate, screws and two keys
Specific use	● Distribution and control boards, small airtight doors
Remarks	● The left-hand or right-hand use can be changed by reversing the cam and stopper plate. ● Note that care is required, since turning the key more than is necessary risks damaging the lock or the tip of the key.



使用例
Example of application

ハンドルを倒すと扉が締付けられる。
Putting down the handle secures the door.



特注品
A-214
六角レンチタイプ

商品番号 Product No.	RoHS 10 対応	材質 Material	鍵番号 Key No.	L1	L2	L3	W1	(H1)	(H2)	H3	t	調節範囲 Adjusting range	回転角度 Turning angle	製品質量(g) Mass	コード Code	量販価格	
																単価	数量
A-1204-3-1	▲	SUS	No.0050	78	60.5	15	35	47.5	54.5	16	4	18~27	90°	280	01563		
A-1204-3-2	▲		鍵なし Without lock	78	60.5	15	35	47.5	54.5	16	4					01564	
A-204-3-1	▲	ZDC	No.0050	78	60.5	15	35	47.5	54.5	16	4.5	13~26	360°(フリー) Free	200	01714		
A-204-3-2	▲		鍵なし Without lock	78	60.5	15	35	47.5	54.5	16	4.5					01715	
A-204			鍵なし Without lock	78	60.5	15	35	47.5	54.5	16	4.5	13~26	360°(フリー) Free		00549		
A-214-1-TAK60			TAK60	83	61.5	16.5	40	45.5	57	27	4.5	13~19	90°	370	04273		

●: RoHS10指令対応品 ▲: RoHS10指令に対応可能です。

※大量のご注文は更にお安くなります。