

A-1205
ステンレス製

A-205
亜鉛合金製



リフトハンドル
平面リフトハンドル
FLUSH LIFT HANDLES

A

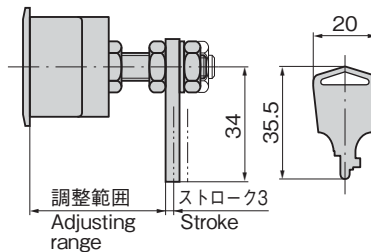
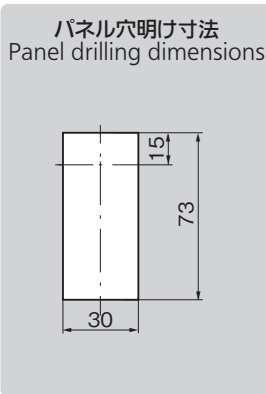
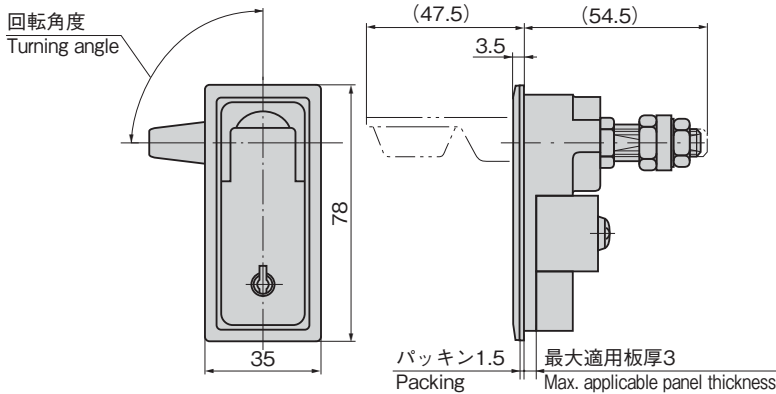
ハンドル・取手・つまみ・周辺機器



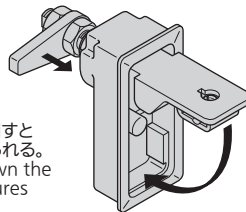
A-1205-3-1

キーNo.0050
Key

A-205



作動例
Example of operation



ハンドルを倒すと
扉が締付けられる。
Putting down the
handle secures
the door.

※本図はA-1205-3を基準に作図してあります。
※Based on A-1205-3

[A-1205] 特徴 Feature

- ステンレス製で耐食性に優れています。
- ハンドルを押下げると、扉を締付けます。
- ハンドルを引上げると、止め金が約3mm後退し、ハンドルの回転により開閉操作が可能
- 左右兼用型
- 防水性を向上させました。(内外部にパッキン使用)
- Corrosion-resistant stainless steel is used.
- Putting down the handle secures the door.
- Putting up the handle retracts the stopper plate about 3mm and turning the handle locks/unlocks the door.
- For both left-hand and right-hand use.
- Improved waterproofness (Packing is used inside and outside.)

仕様	● 材 質：ステンレス鋼鋳物(SUS304) ● 表面仕上：ヘアライン仕上 ● 鍵 番 号：0050 ● 付 属 品：専用止め金・取付け板・ビスセット・キー2本
用途	● 配分電盤・制御盤
納期	● 標準在庫品
備考	● 止め金とカムを逆にすることにより左右兼用になります。 ● 鍵を必要以上に回転させると錠前部・鍵先端部が破損する恐れがありますのでご注意ください。

Specifications	● Material: Cast stainless steel (SUS304) ● Finish: Hairline finish ● Key No.: 0050 ● Accessories: Special stopper plate, installation plate, screws and two keys
Specific use Remarks	● Distribution and control boards ● The left-hand or right-hand use can be changed by reversing the cam and stopper plate. ● Note that care is required, since turning the key more than is necessary risks damaging the lock or the tip of the key.

[A-205] 特徴 Feature

- ハンドルを押下げると、扉を締付けます。
- ハンドルを引上げると、止め金が約3mm後退し、ハンドルの回転により開閉操作が可能
- 左右兼用型
- 防水性を向上させました。(内外部にパッキン使用)
- Putting down the handle secures the door.
- Putting up the handle retracts the stopper plate about 3mm and turning the handle locks/unlocks the door.
- For both left-hand and right-hand use.
- Improved waterproofness (Packing is used inside and outside.)

仕様	● 材 質：亜鉛合金(ZDC) ● 表面仕上：クロムめっき(MZCr) ● 鍵 番 号：0050 ● 付 属 品：専用止め金・取付け板・ビスセット・キー2本
用途	● 小型密閉用扉
納期	● 標準在庫品
備考	● 特別な表面処理はお問合せください。 ● 止め金とカムを逆にすることにより左右兼用になります。 ● 鍵を必要以上に回転させると錠前部・鍵先端部が破損する恐れがありますのでご注意ください。

Specifications	● Material: Zinc alloy (ZDC) ● Finish: Chrome plating (MZCr) ● Key No.: 0050 ● Accessories: Special stopper plate, installation plate, screws and two keys
Specific use Remarks	● Small airtight doors ● The left-hand or right-hand use can be changed by reversing the cam and stopper plate. ● Note that care is required, since turning the key more than is necessary risks damaging the lock or the tip of the key.

商品番号 Product No.	RoHS 10	備 考 Remarks	材 質 Material	調節範囲 Adjusting range	回転角度 Turning angle	製品質量(g) Mass	コード Code	単価	量販価格 数量 単価
A-1205-3-1	▲	鍵付き With lock	SUS	32~41	90°	280	01565		
A-1205-3-2	▲	鍵なし Without lock					01566		
A-205-3-1	▲	鍵付き With lock	ZDC	26~40	360°(フリー) Free	200	01716		
A-205-3-2	▲	鍵なし Without lock					01717		
A-205		鍵なし Without lock					00550		

● : RoHS10指令対応品 ▲ : RoHS10指令に対応可能です。

※大量のご注文は更にお安くなります。

クレモン

ローラー
締り

特装密閉
ハンドル

フリーザー
密閉

平面
スイング

平面
ハンドル

ポップ
ハンドル

LIFT
HANDLES

リフト
ハンドル

アジャスト
ハンドル

ラッチ式

スナッチ

リンク

フック式

ロック
ハンドル

L 型
ハンドル

T 型
ハンドル

丸型
小型

押ボタン

取 手

つまみ

止め金
ロッド棒

ジョイント
リンク

ワイヤ

23.01