



A-222  
アルミニウム製



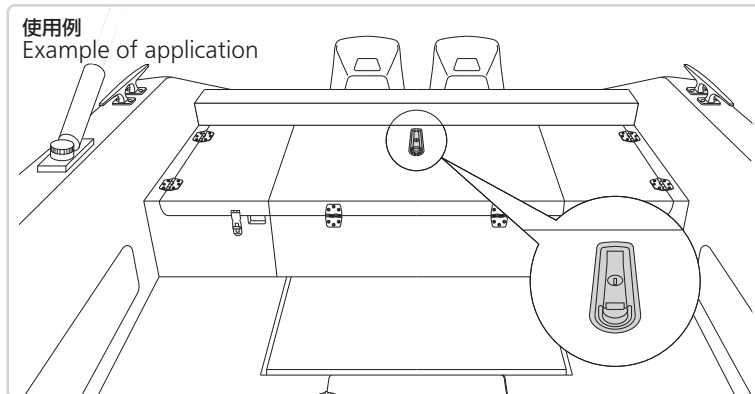
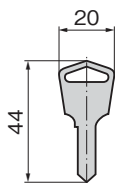
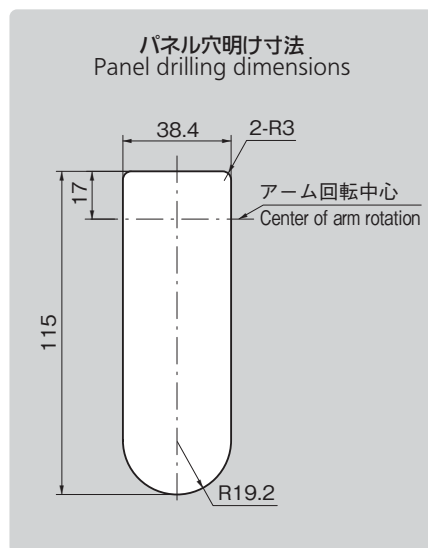
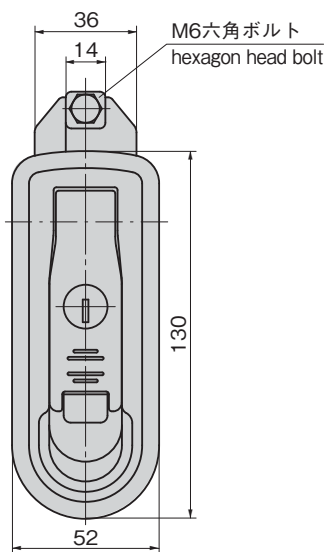
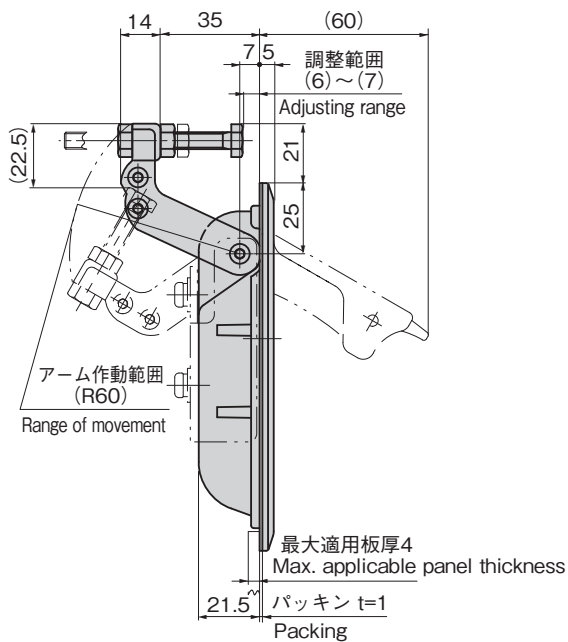
A-222-1

キーNo.0200  
Key

特徴 Feature

- 密閉性を必要とする扉に最適です。
- 防水タイプ(Oリング使用)
- 調整ねじでグリップ位置の微調整が可能
- 耐食性に優れています。
- 取付けが簡単
- コイン施錠タイプもあります。(A-222-2)
- Suitable for the door which requires airtight closure.
- Waterproof type (O-ring is used)
- Fine adjustment of the grip position can be made with the adjustment screw.
- Excellent resistance to corrosion.
- Easy installation.
- Coin-lock type is also available. (A-222-2)

仕様	● 材 質：アルミニウム合金(ADC) ● 表面仕上：防錆処理後アクリル樹脂焼付塗装 ● 付 属 品：キー2本
用途	● 船舶・車両・通信機器・測定機器・エンジン発電機
納期	● 標準在庫品
⚠	● 永くご使用頂くために定期的に摺動部に高性能潤滑剤C-985(1360ページ)を塗布してください。
Specifi-cations	● Material: Aluminum alloy (ADC) ● Finish: Acrylic resin baked after corrosion-resistant treatment.
Specifi-cuse	● Accessories: Two keys ● Ships, trains, communication appliances, measurement devices, engine dynamo
⚠	● To prolong the life of the product, apply a regular coating of high-performance lubricant C-985 (P.1360) to the sliding parts.



商品番号 Product No.	RoHS 10	製品質量 (g) Mass	コード Code	単価	量販価格	
					数量	単価
A-222-1		280	01511			
A-222-2		280	01512			

● : RoHS10指令対応品 ※大量のご注文は更にお安くなります。  
▲ : RoHS10指令に対応可能です。

- クレモン
- ローラー  
締り
- 特装密閉  
ハンドル
- フリーザー  
密閉
- 平面  
スイング
- 平面  
ハンドル
- ポップ  
ハンドル
- リフト  
ハンドル

- ADJUST HANDLES
- アジャスト  
ハンドル
- ラッチ式
- スナッチ
- リンク
- フック式
- ロック  
ハンドル
- L 型  
ハンドル
- T 型  
ハンドル
- 丸型  
小型
- 押ボタン
- 取手

- つまみ
- 止め金  
ロッド棒
- ジョイント  
リンク
- ワイヤ