



ハンドル・取手・つまみ・周辺機器

クレモン

ローラー
締り

特装密閉
ハンドル

フリーザー
密閉

平面
スイング

平面
ハンドル

ポップ
ハンドル

リフト
ハンドル

アジャスト
ハンドル

ラッチ式

スナッチ

リンク

フック式

ロック
ハンドル

L 型
ハンドル

T 型
ハンドル

丸型
小型

押ボタン

取手

つまみ

止め金
ロッド棒

ジョイント
リンク

ワイヤ

取手

つまみ

止め金
ロッド棒

ジョイント
リンク

ワイヤ

取手

つまみ

止め金
ロッド棒

ジョイント
リンク

ワイヤ

取手

つまみ

止め金
ロッド棒

ジョイント
リンク

ワイヤ

取手

つまみ

止め金
ロッド棒

ジョイント
リンク

ワイヤ



A-309-1S-1-SP



A-309-2D-1-SP



キーNo. T0230
Key

特徴 Feature

- 突起のないフラットなデザイン
- 押ボタンによるワンタッチオープン
- 扉の密閉が調整ねじで微調整できます。
- 防水タイプ(Oリング・パッキン使用)
- 錠前は防塵シャッター付リバーシブルキー
- Flush type Non-protrusion from the panel surface
- One-touch unlocking by pushing the button.
- Fine adjustment of the door tightness can be made with the adjustment screw.
- Waterproof (O-ring and packing are used)
- Lock has a reversible key and dustproof shutter.

仕様

- 材 質: 亜鉛合金(ZDC)
- 表面仕上: アクリル系樹脂焼付塗装
- 適用板厚: 1~4mm
- 付 属 品: キー2本

用途

- 保温・防塵など、強力密閉を必要とする機器・振動機器・特装车・エンジン発電機

納期

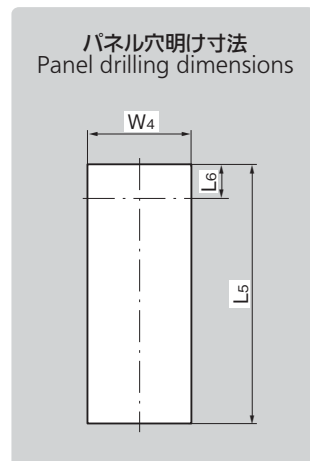
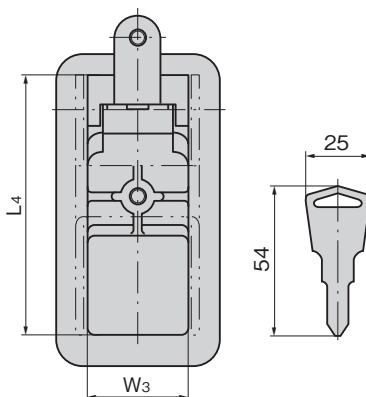
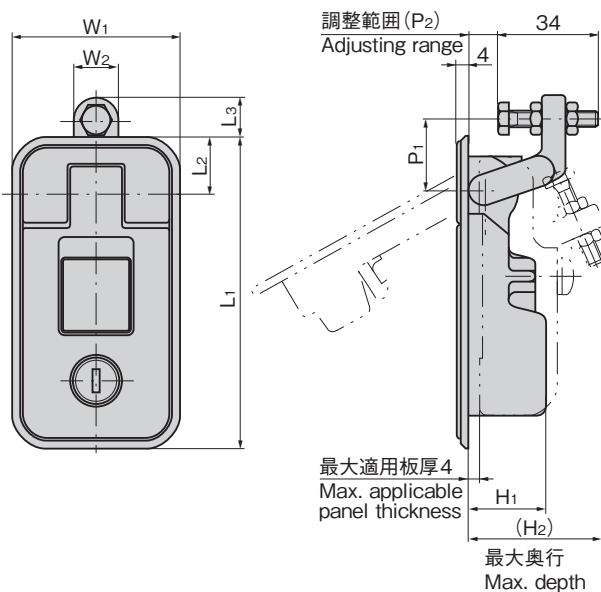
- 標準在庫品

Specifi-cations

- Material: Zinc alloy (ZDC)
- Finish: Acrylic resin baked
- Applicable panel thickness: 1 to 4 mm
- Accessories: Two keys

Specific-use

- Any device which needs thermal insulation, dustproof or tight sealing, oscillation devices and specially equipped vehicles, engine dynamo



商品番号 Product No.	RoHS 10	備 考 Remarks	L ₁	L ₂	L ₃	L ₄	L ₅	L ₆	W ₁	W ₂	W ₃	W ₄	H ₁	(H ₂)	P ₁	P ₂	製品質量(g) Mass	コード Code	単価	量販価格	
																				数量	単価
A-309-1S-1-SP	●	鍵付き With lock	109	20	13	90	91	12	56	16	34	35	27	51	25	0~15	480	04656			
A-309-1S-2-SP	●	鍵なし Without lock																			
A-309-1D-1-SP	●	鍵付き With lock	109	20	28	90	91	12	56	16	34	35	27	71	40	15~30	490	04654			
A-309-1D-2-SP	●	鍵なし Without lock																			
A-309-2S-1-SP	●	鍵付き With lock	85.5	19	12.5	70	71	11	41	12	24	25	26	51	25	0~15	280	04660			
A-309-2S-2-SP	●	鍵なし Without lock																			
A-309-2D-1-SP	●	鍵付き With lock	85.5	19	28	70	71	11	41	12	24	25	26	71	40	15~30	290	04658			
A-309-2D-2-SP	●	鍵なし Without lock																			

●: RoHS10指令対応品 ▲: RoHS10指令に対応可能です。

※大量のご注文は更にお安くなります。