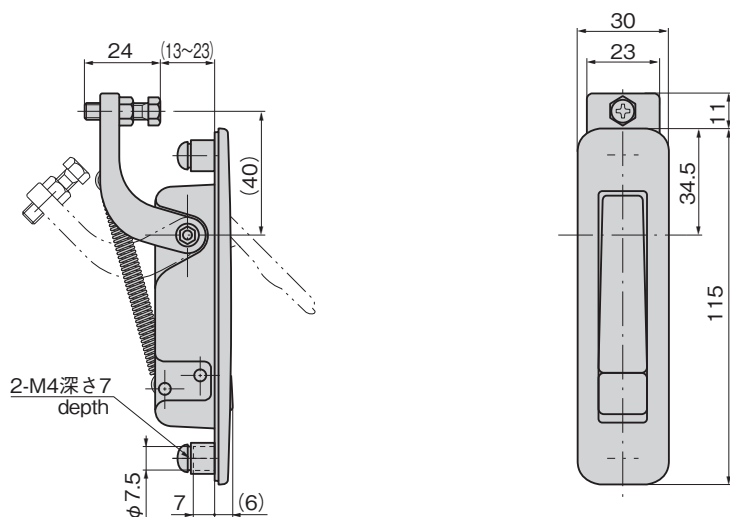


A-111
アルミニウム製



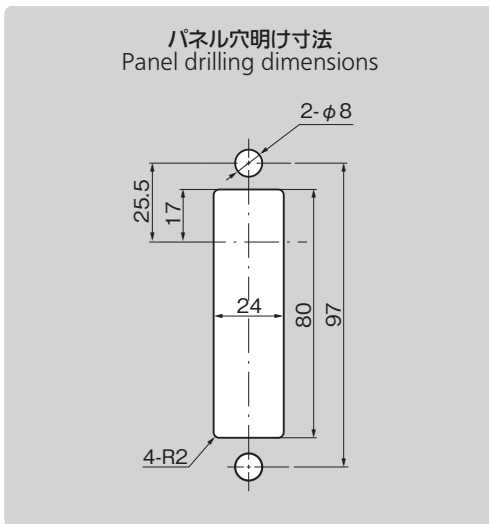
A-111



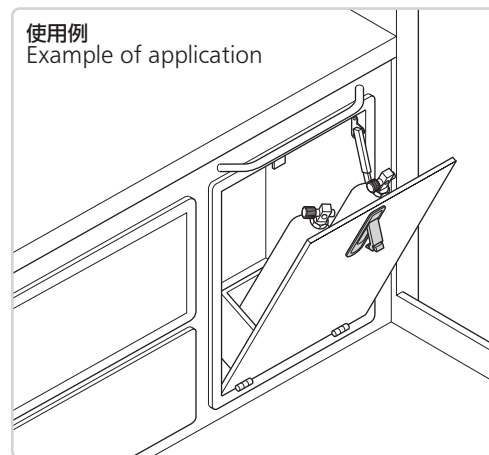
特徴 Feature

- 密閉性を必要とする扉に最適
 - 防水タイプ(Oリング使用)
 - 調節ねじでグリップの微調整が可能
 - 耐食性に優れています。
 - 取付けが簡単
- Suitable for the door which must be sealed.
 - Water proof (O-ring is used)
 - Fine adjustment of the grip position can be made by the adjustment screw.
 - Excellent resistance to corrosion.
 - Easy installation.

仕様	● 材質: アルミニウム合金(ADC) ● 表面仕上: 防錆処理後焼付塗装 ● 標準色: シルバー
用途	● 船舶・車両・通信機器・測定機器・エンジン発電機
納期	● 標準在庫品
Specifications	● Material: Aluminum alloy (ADC) ● Finish: Baked after corrosion-resistant treatment ● Standard color: Silver
Specific-use	● Ships, vehicles, communication devices measurement devices and engine dynamo



使用例
Example of application



商品番号 Product No.	RoHS 10	製品質量 (g) Mass	コード Code	単価	量販価格	
					数量	単価
A-111		90	01487			

●: RoHS10指令対応品 ※大量のご注文は更にお安くなります。
▲: RoHS10指令に対応可能です。

■潤滑剤のご案内

タキゲンパワーグリーンC-985(1360ページに掲載)
●摩擦トルクが減少し、機械寿命を延ばします。
●防錆・浸透・離型・固着防止・騒音防止・洗浄効果も抜群。
●ほとんどの合成ゴム・樹脂に対して影響がありません。

■Information on lubricants

TAKIGEN POWER GREEN C-985 (shown on page 1360)
●Reduces friction torque, and prolongs machine life.
●Outstanding corrosion protection, permeation, separation, and locking prevention, noise prevention, and cleaning effect.
●No effect on almost all rubbers and resins.



ハンドル・取手・つまみ・周辺機器

クレモン
ローラー
締め
特装密閉
ハンドル
フリーザー
密閉
平面
スイング
平面
ハンドル
ポップ
ハンドル
リフト
ハンドル

ADJUST HANDLES
アジャスト
ハンドル
ラッチ式
スナッチ
リンク
フック式
ロック
ハンドル
L型
ハンドル
T型
ハンドル

丸型
小型
押ボタン
取手
つまみ
止め金
ロッド棒
ジョイント
リンク
ワイヤ