

A-154-N-A

亜鉛合金製



ラッチ式大型平面ハンドル(3点締)

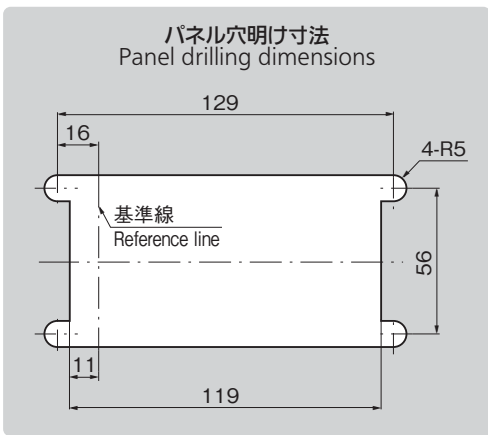
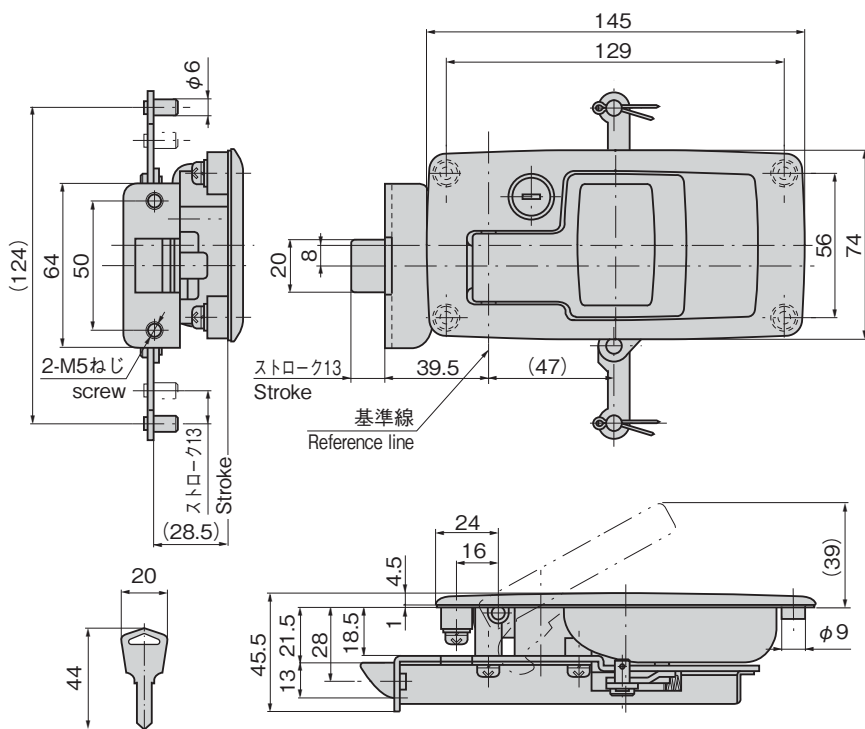
LATCH TYPE LARGE-SIZED FLUSH HANDLES (3-POINTS LOCK)



A-154-N-A



キーNo.0200
Key

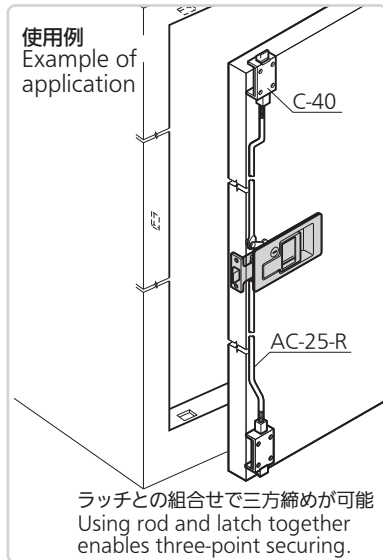


特徴 Feature

- 全体にアールのついたソフトなデザイン
- A-154Nにロッド棒取付け用のジョイント金具を付属しました。
- ロッド棒とラッチ(C-40)を組合せることにより、ワンアクションで三方締めができます。
- 三方締めにより大きな扉もガッチリと閉まります。
- Corners with a radius make a soft image.
- The joint fittings for the rod installing are attached to the A-154N.
- Using the rod and latch (C-40) together enables one-action three-point securing.
- Three-point securing enables a large door to tightly lock.

仕様	● 材質: 亜鉛合金(ZDC) ● 表面仕上: 焼付塗装 ● 標準色: ブラック ● 鍵番号: 0200 ● 最大適用板厚: 1.5mm ● 付属品: 割りピン・キー2本
用途	● 大型扉・制御盤・車両
納期	● 標準在庫品
備考	● ロッド棒とラッチは付属していません。 ● 各種ラッチ受(ストライカー)もあります。お問合せください。 ● マスターシステム、指定同番、鍵違いも製作します。 ● 永くご使用頂くために定期的な摺動部に高性能潤滑剤C-985(1360ページ)を塗布してください。

Specifications	● Material: Zinc alloy (ZDC) ● Finish: Baked ● Standard color: Black ● Key No.: 0200 ● Max. applicable panel thickness: 1.5mm ● Accessories: Cotter pin, two keys
Specific use Remarks	● Large-sized doors, control boards and vehicles ● Rod and latch are not included in accessories. ● Various latch catches (strikers) are available. ● To prolong the life of the product, apply a regular coating of high-performance lubricant C-985 (P.1360) to the sliding parts.



商品番号 Product No.	RoHS 10	製品質量(g) Mass	コード Code	単価	量販価格	
					数量	単価
A-154-N-A		935	02007			

●: RoHS10指令対応品
▲: RoHS10指令に対応可能です。

※大量のご注文は更にお安くなります。

- クレモン
- ローラー
締り
- 特装密閉
ハンドル
- フリーザー
密閉
- 平面
スイング
- 平面
ハンドル
- ポップ
ハンドル
- リフト
ハンドル
- アジャスト
ハンドル

- LATCH TYPE HANDLES
- ラッチ式
 - スナッチ
 - リンク
 - フック式
 - ロック
ハンドル

- L型
ハンドル
- T型
ハンドル
- 丸型
小型
- 押ボタン
- 取手
- つまみ
- 止め金
ロッド棒
- ジョイント
リンク
- ワイヤ