

A-1151R-11・12

ステンレス製

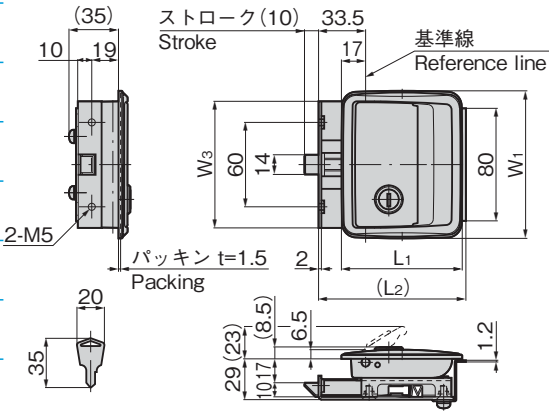
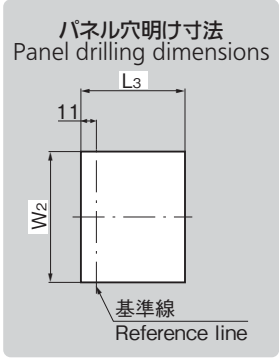


ラッチ式平面ハンドル LATCH-TYPE FLUSH HANDLES



キーNo.400
Key

A-1151R-11-1



特徴 Feature

- 丸味のあるソフトなデザイン
- ワンタッチで開閉できます。
- A-151シリーズと寸法に互換性があります。
- プレス製のため軽量です。
- 防塵シャッター付錠前を標準装備
- The rounded design gives a pleasant appearance.
- Easy to open and close.
- Interchangeable with the A-151 series.
- Light weight is ensured by press machine manufacture.
- The handle has a lock and dustproof shutter.

仕様	● 材 質 : ステンレス鋼板(SUS304) ● 表面仕上 : ヘアラインバフ研磨 ● 鍵 番 号 : 400 ● 付 属 品 : 取付け板・ビスセット・キー2本 ● 適用板厚 : 1.0~3.2
用途	● 特装车・建機・鉄道車両・バス
納期	● 標準在庫品
備考	● ストライカーは364~365ページからお選びください。 ● 快適にご使用頂くために、随時潤滑スプレーなどを注入し、動作確認してください。 ● A-2151R-11・12は中止品になりました。

Specifications	● Material: Stainless steel (SUS304) ● Finish: Hairline buffing ● Key No.: 400 ● Accessories: Two keys, mounting plate and screws ● Applicable panel thickness: 1.0 to 3.2
Specific-use	● Specially-equipped vehicles, construction equipment, railway carriages, buses
Remarks	● Select striker from page 364 to 365. ● For smooth operation, lubricate as needed with an oil spray and check operation. ● A-2151R-11/12 are no longer manufactured.

商品番号 Product No.	RoHS 10	備 考 Remarks	L ₁	(L ₂)	L ₃	W ₁	W ₂	W ₃	製品質量(g) Mass	コード Code	単価	量販価格	
												数量	単価
A-1151R-11-1	●	鍵付き With lock	86	105	74	105	93	90	470	03626			
A-1151R-11-2		鍵なし Without lock								03627			
A-1151R-12-1	●	鍵付き With lock	75	95	63	96	83	80	395	03628			
A-1151R-12-2	●	鍵なし Without lock								03629			

● : RoHS10指令対応品 ▲ : RoHS10指令に対応可能です。 ※大量のご注文は更にお安くなります。