

A-151R-EP-1

鉄製

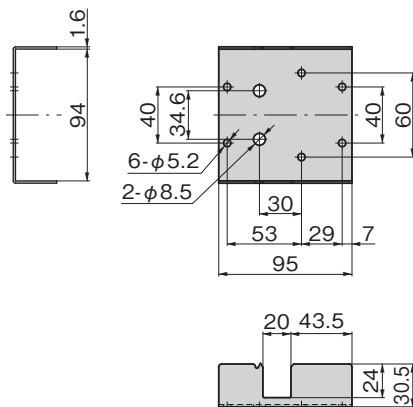


ラッチ式ハンドル A-151R用帯電防止金具 ANTISTATIC FITTING FOR A-151R

人が持つ静電気をハンドルで除去
Allow door handles to remove static electricity from personnel



A-151R-EP-1



特徴 Feature

- A-151R-1用の帯電防止金具です。
- 人に帯電している静電気を、ハンドル経由で除去することで、内部の機器に与えるリスクを低減させます。
- ハンドルと共付けするだけで、塗装されたパネルに導通します。
- Antistatic fitting for A-151R.
- Carried static electricity is removed at the door handle, lowering risk to room equipment.
- Simply install together with a handle to form electrical connection to coated panel.

仕様

- 材質: 冷間圧延鋼板 (SPCC)
- 表面仕上: 亜鉛めっきクロメート処理 (MFZn-C)

用途

- 配分電盤・制御盤・サーバーラック

納期

- 標準品・・・納期お問合せください

備考

- ▲ 導通の効果はパネルの塗装の硬度、膜厚などにより変化します。
- お客様で取付け後の導通確認をお願いします。
- 扉には必ずアースを確保してください。
- 製品の機能上、一部鋭利な部分があります。取付け時にケガのないようご注意ください。

Specifications

- Material: Cold Rolled Steel Sheet (SPCC)
- Finish: Zinc plating chromate (MFZn-C)

Specific-use

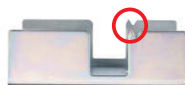
- Distribution panels, control panels, server racks

Remarks

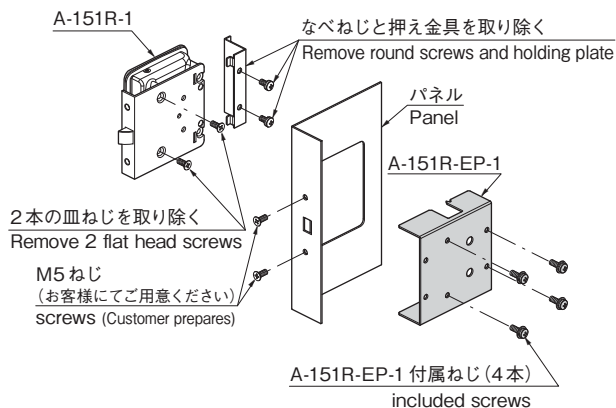
- ▲ Electrical conduction depends on panel coating hardness, thickness, etc.
- Customer should check conduction after installation.
- Be sure to establish ground to door.
- Product use requires some sharp edges in its design. Avoid injury during installation.

適合ハンドル Applicable handles
A-151R-1、A-151R-A-1、A-151R-F-1、 A-1151R-1、A-1151R-A-1、A-1151R-11

帯電防止金具の歯がパネルの塗膜に食い込むことで、ハンドルとパネルを導通させます。
Teeth on antistatic fittings bite into panel coating, to create electrical connection between handle and panel.



取付け方法 Installation method



商品番号 Product No.	RoHS 10	製品質量 (g) Mass	コード Code	単価	量販価格	
					数量	単価
A-151R-EP-1	●	178	04642			

●: RoHS10指令対応品 ▲: RoHS10指令に対応可能です。 ※大量のご注文は更にお安くなります。

クレモン

ローラー
締め

特装密閉
ハンドル

フリーザー
密閉

平面
スイング

平面
ハンドル

ポップ
ハンドル

リフト
ハンドル

アジャスト
ハンドル

LATCH TYPE HANDLES
ラッチ式
スナッチ
リンク
フック式

ロック
ハンドル

L型
ハンドル

T型
ハンドル

丸型
小型

押ボタン

取手

つまみ

止め金
ロッド棒

ジョイント
リンク

ワイヤ