

ソフトタッチ 耐振動型



AP-287

内部からも解錠できます。
Can be unlocked from inside.

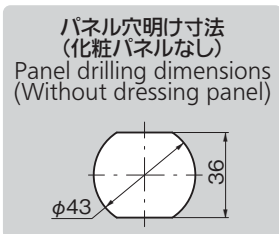
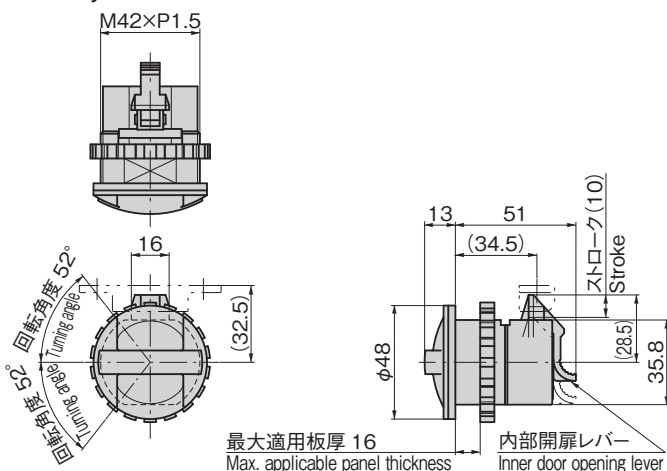
特徴 Feature

- ピピリ音防止機構付
- アクリル・ガラスなどの筐体に最適
- ソフトタッチで開閉
- 内部部品はステンレス製で耐食性に優れています。
- 非常用安全機構付で内部からも解錠できます。
- Noise-preventive mechanism is incorporated.
- Suitable for acrylic resin or glass cases.
- Soft-touch operation locking/unlocking.
- Interior parts are made of corrosion-resistant stainless steel.
- Can be unlocked from inside thanks to emergency safety mechanism.

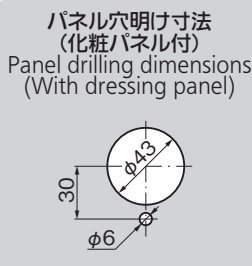
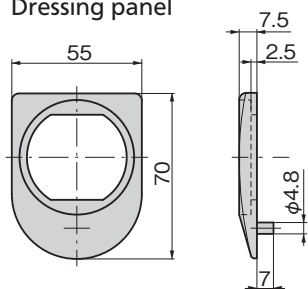
仕様	● 材 質 : AAS樹脂 ● 標 準 色 : ダークグレー ● 付 属 品 : 受座・化粧パネル
用途	● 船舶・航空機・車両・通信機器・測定機器
納期	● 標準在庫品
備考	● 緩み防止剤など、溶剤を使用する際は十分に検証を行ってください。

Specifi- cations	● Material: AAS resin ● Standard color: Dark gray ● Accessories: Catch and dressing panel
Specific- use	● Ships, aircraft, vehicles, communication equipment and measuring equipment
Remarks	● Be sure to test adequately when using a solvent such as thread-locking fluid.

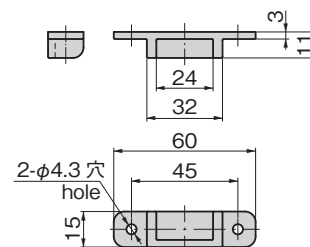
〔本体〕
Main body



〔化粧パネル〕
Dressing panel



〔受座〕
Catch



商品番号 Product No.	RoHS 10	製品質量 (g) Mass	コード Code	単価	量販価格	
					数量	単価
AP-287		67	01456			

● : RoHS10指令対応品
▲ : RoHS10指令に対応可能です。

※大量のご注文は更にお安くなります。