

クレモン

ローラー
締り特装密閉
ハンドルフリーザー
密閉平面
スイング平面
ハンドルポップ
ハンドルリフト
ハンドルアジャスト
ハンドル

ラッチ式

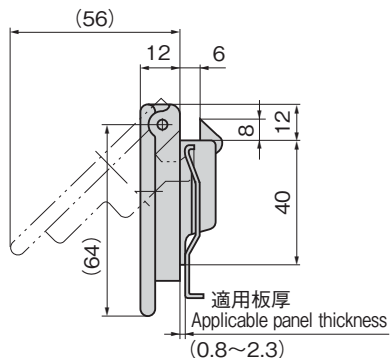
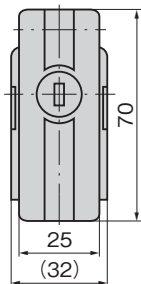
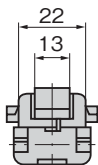
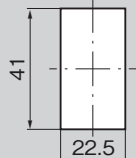
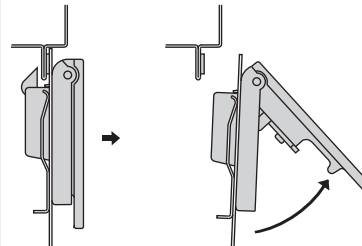
スナッチ

リンク

フック式



A-195-1

キーNo.A
Keyパネル穴明け寸法
Panel drilling
dimensions作動例
Example of operation

特徴 Feature

- ワンタッチで開閉ができます。
- One-touch locking/unlocking.

仕様

- 材質: 亜鉛合金 (ZDC)
- 表面仕上: 梨地クロムめっき (MZCr)
- 鍵番号: A
- 適用板厚: 0.8~2.3mm
- 付属品: キー2本

用途

- バス内部の天井箱蓋・計測機器

納期

- 標準在庫品

Specifi-
cations

- Material: Zinc alloy (ZDC)
- Finish: Aventurine chrome plating (MZCr)
- Key No.: A
- Applicable panel thickness: 0.8 to 2.3mm
- Accessories: Two keys

Specific-
use

- Bus interior ceiling box covering and measuring equipment

商品番号 Product No.	RoHS 10	製品質量 (g) Mass	コード Code	単価	量販価格	
					数量	単価
A-195-1		140	00540			

●: RoHS10指令対応品

▲: RoHS10指令に対応可能です。

※大量のご注文は更にお安くなります。