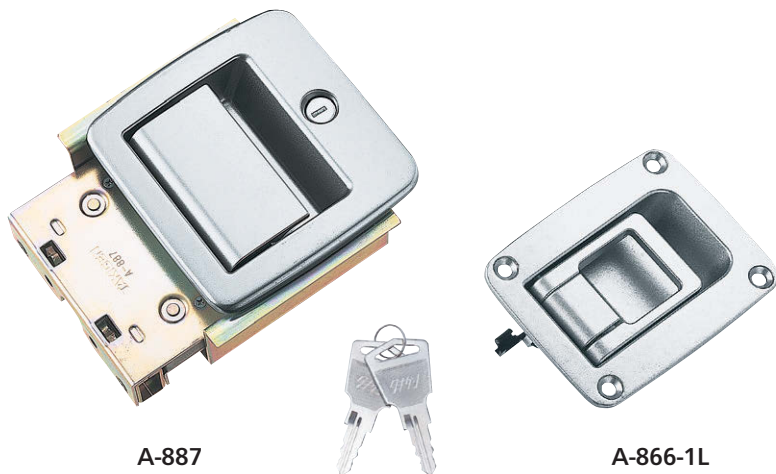


A-887
アルミニウム製

A-866-1L
アルミニウム製

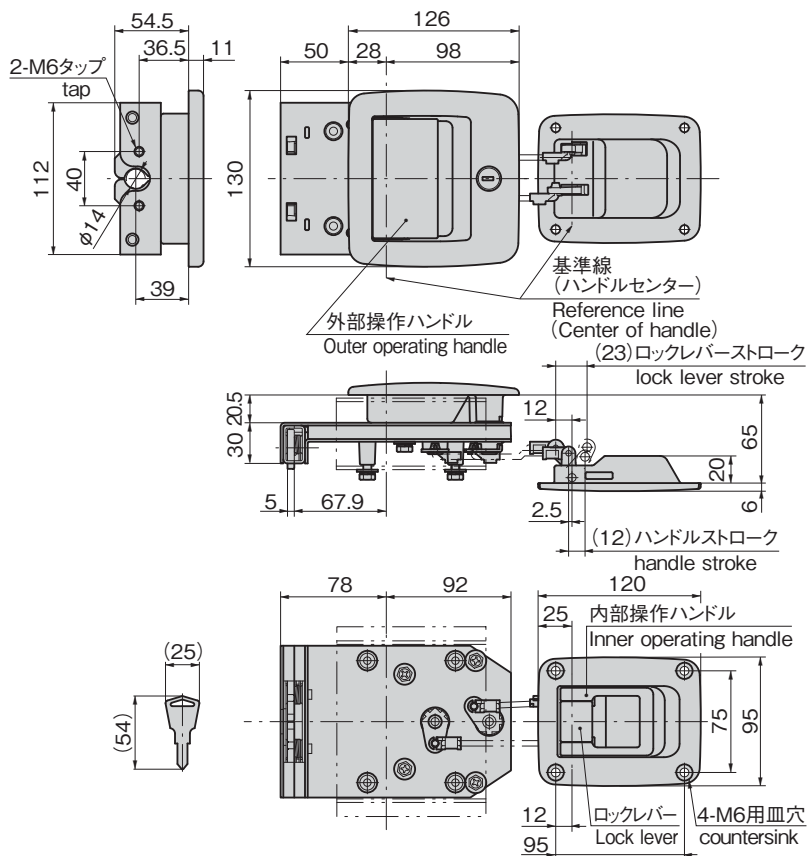
ダブルスナッチロックハンドル
DOUBLE-SNATCH LOCK HANDLES



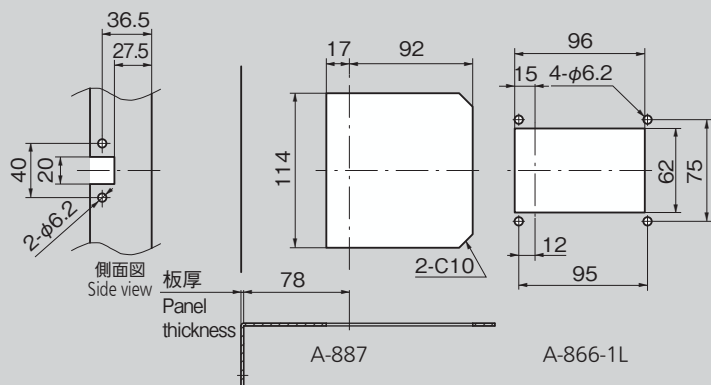
A-887

A-866-1L

キーNo.T0230
Key



パネル穴明け寸法
Panel drilling dimensions



特徴 Feature

- ダブルスナッチロックを採用した頑丈な耐振構造です。
- 扉の内外よりハンドル操作及び施解錠が行なえます。
- アウターハンドルとインナーハンドルはロッドで接続しているため、自由に配置できます。
- Double-snatch lock durable construction.
- The handle operation and door locking/unlocking can be performed from the inside or outside.
- The outer handle is connected to the inner handle through a rod so the arrangement is free.

仕様

- 材 質：ハンドル/アルミニウム合金(ADC)
ロック部/冷間圧延鋼板(SPCC)
- 表面仕上：ハンドル/焼付塗装(シルバーメタリック)
ロック部/亜鉛めっきクロメート処理(MFZn-C)

用途

- 鍵 番 号：T0230
- 付 属 品：キー2本

納期

- 特装車・建設機械などのワンタッチドア
- 標準在庫品

備考

- ロッドは別売です。
- ストライカーはC-1851-Sを推奨します。詳細は1155ページをご参照ください。
- 永くご使用頂くために定期的に摺動部に高性能潤滑剤C-985(1360ページ)を塗布してください。

Specifications

- Material: Handle: Aluminum alloy (ADC)
Lock: Cold rolled steel plate (SPCC)
- Finish: Handle: Baked (silver metallic)
Lock: Zinc plating chromate treatment (MFZn-C)

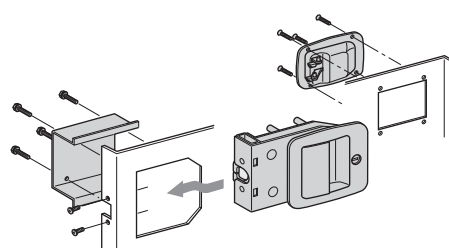
Specific-use

- Key No.: T0230
- Accessories: Two keys
- One-touch doors for specially vehicles, construction equipment etc.

Remarks

- Rods are optional.
- Recommend to use the strikers C-1851-S together. (See page 1155.)
- To prolong the life of the product, apply a regular coating of high-performance lubricant C-985 (P.1360) to the sliding parts.

取付け方法
Installation method



商品番号 Product No.	RoHS 10	備 考 Remarks
A-887		外部操作ハンドル
A-866-1L		内部操作ハンドル

商品番号 Product No.	製品質量(g) Mass	コード Code	量販価格	
			単価	数量
A-887	2,231	03489		
A-866-1L	221	03490		

●: RoHS10指令対応品 ※大量のご注文は更にお安くなります。
▲: RoHS10指令に対応可能です。

SNATCH HANDLES

- スナッチ
- リンク
- フック式
- ロックハンドル
- L型ハンドル
- T型ハンドル
- 丸型小型
- 押ボタン
- 取手
- つまみ
- 止め金
- ロッド棒
- ジョイントリンク
- ワイヤ